

NOTE INFORMATIVE INFORMATIVE NOTES

MIV INSULATING SYSTEMS S.R.L. declina ogni responsabilità per eventuali danni che possano (direttamente o indirettamente) derivare a persone o cose per la mancata osservanza delle precauzioni indicate nel "Manuale di Installazione, Uso e Manutenzione". Le condizioni di garanzia si intendono tacitamente accettate con il ricevimento della fattura.

MIV INSULATING SYSTEMS S.R.L. declines all responsibility for any damages that may (directly or indirectly) result to persons or things for failure in observe the precautions indicated in the "installation, use and Maintenance manual". The guarantee conditions are tacitly accepted by the receipt of the invoice.



Smaltire il prodotto a fine vita, nel rispetto delle norme del paese presso il quale il bene è installato

Dispose of the product at the end of use, respecting the rules of the country where the good is installed

MIV Insulating Systems S.r.l
Via Einstein 23, 10051
Avigliana (TO) - Italy
VAT IT 07400290016
www.mivsrl.com



CPR 305/2011
UNI EN 13241-2



ISTRUZIONI RAPIDE
DI MONTAGGIO

QUICK ASSEMBLY INSTRUCTIONS

MOD.TIPO UFFICIO – VA E VIENI
MOD.TYPE OFFICE – TO AND FRO



Le immagini del presente manuale sono puramente indicative, pertanto la nostra azienda si riserva il diritto di apportare modifiche migliorative dei prodotti senza nessun obbligo di preavviso.
The images in this manual are purely indicative, therefore our company reserves the right to make improvements to the products without any prior notice.

MANUTENZIONE / MAINTENANCE

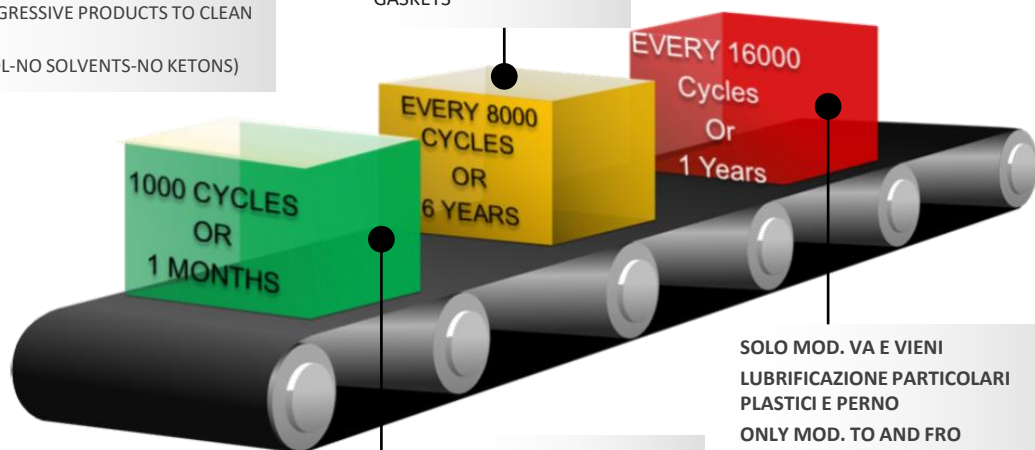


PER L'INGRASSAGGIO DEI PARTICOLARI UTILIZZARE SOLO GRASSO PER CONTATTO ALIMENTARE. PER LA PULIZIA DEI PARTICOLARI NON UTILIZZARE PRODOTTI AGGRESSIVI

(NO ALCOOL-NO SOLVENTI-NO KETONI)
FOR THE GREASING OF THE PARTICULAR USE ONLY GREASE FOR FOOD CONTACT. DO NOT USE AGGRESSIVE PRODUCTS TO CLEAN THE PARTS

(NO ALCOHOL-NO SOLVENTS-NO KETONS)

VERIFICA SERRAGGI E REGOLAZIONE BATTENTE PER CORRETTA CHIUSURA GUARNIZIONI
CHECK TIGHTENING AND ADJUST THE WING FOR CORRECT SEALING OF THE GASKETS



SOLO MOD. VA E VIENI
LUBRIFICAZIONE PARTICOLARI PLASTICI (CERNIERA) E PERNO
ONLY MOD. TO AND FRO
GREASING PLASTIC PARTS (HINGE) AND PIN

DOPO L'INSTALLAZIONE
PULIZIA E CONTROLLO SERRAGGI/FISSAGGI
AFTER INSTALLATION
CLEANING AND TIGHTENING / FIXING CONTROLS

SOLO MOD. VA E VIENI
LUBRIFICAZIONE PARTICOLARI PLASTICI E PERNO
ONLY MOD. TO AND FRO
GREASING PLASTIC PARTS AND PIN

CONDIZIONI GENERALI / GENERAL CONDITIONS

INTEGRITA'
INTEGRITY



- VERIFICARE L'INTEGRITÀ DELL'IMBALLO E DEL CONTENUTO
- CONTENTS AND PACKAGING INTEGRITY CHECK

MONTAGGIO
ASSEMBLY



- INSTALLAZIONE AD OPERA DI PERSONALE QUALIFICATO, ED USO DI PERSONALE FORMATO
- INSTALLATION BY QUALIFIED STAFF, AND USE OF FORMED STAFF

MOVIMENTAZIONE
HANDLING



- MOVIMENTARE CON IDONEI MEZZI ED ATTREZZATURE DI SOLLEVAMENTO
- HANDLING WITH APPROPRIATE TOOLS AND LIFTING EQUIPMENT

AGENTI
ATMOSFERICI
WEATHERING



- NON ESPORRE AGLI AGENTI ATMOSFERICI O INSTALLARE ALL'ESTERNO
- DO NOT STORE TO WEATHERING OR INSTALL OUTWARDS

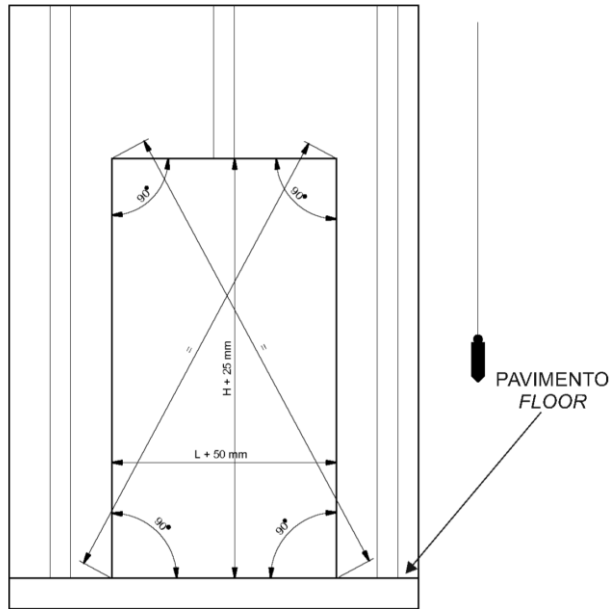
GARANZIA
GUARANTEE



- LA GARANZIA DEI PRODOTTI È DI MESI 12 DALLA DATA DI CONSEGNA, SALVO NEGLIGENZE, USO IMPROPRIO O MANOMISSIONI
- THE GUARANTEE OF THE PRODUCTS IS 12 MONTHS FROM THE DELIVERY DATE, UNLESS NEGLIGENCE, IMPROPER USE OR TAMPERINGS

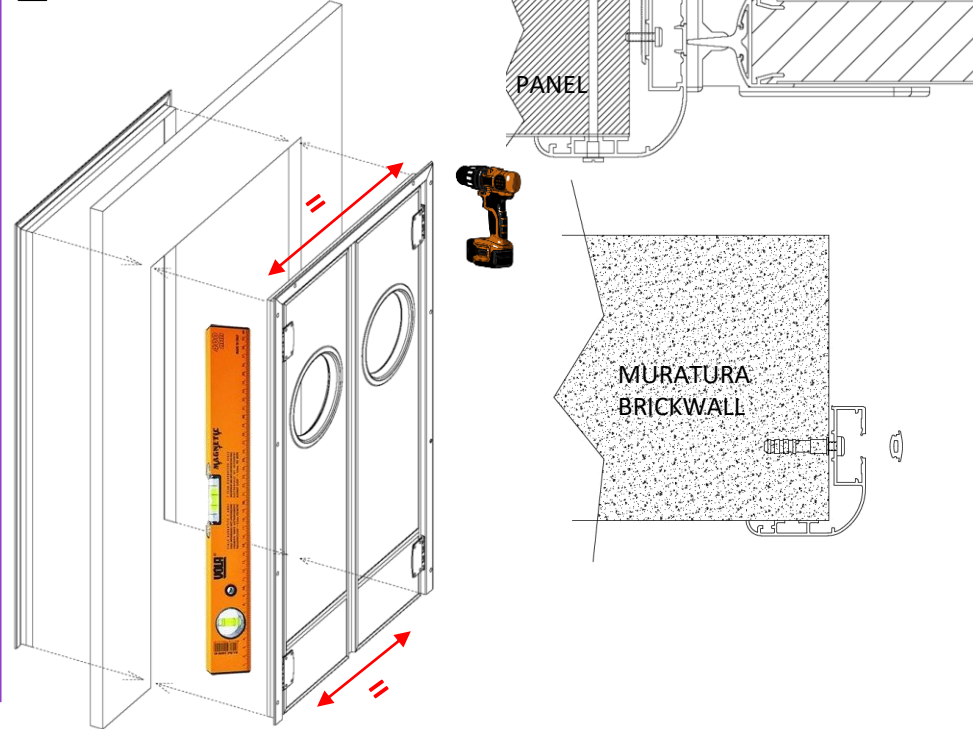
PIANO OPERATIVO DI INSTALLAZIONE/INSTALLATION OPERATION PLAN :

1 CONTROLLARE FORO MURO (DIAGONALI E PIOMBO)
CHECK THE WALL HOLE
(DIAGONAL AND VERTICAL)

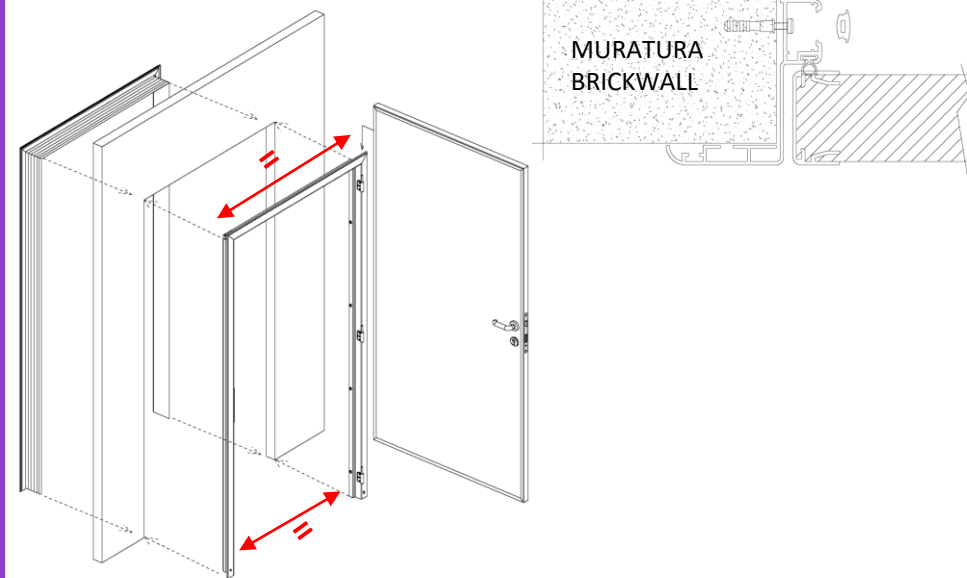


L = NET WIDTH
H = NET HEIGHT

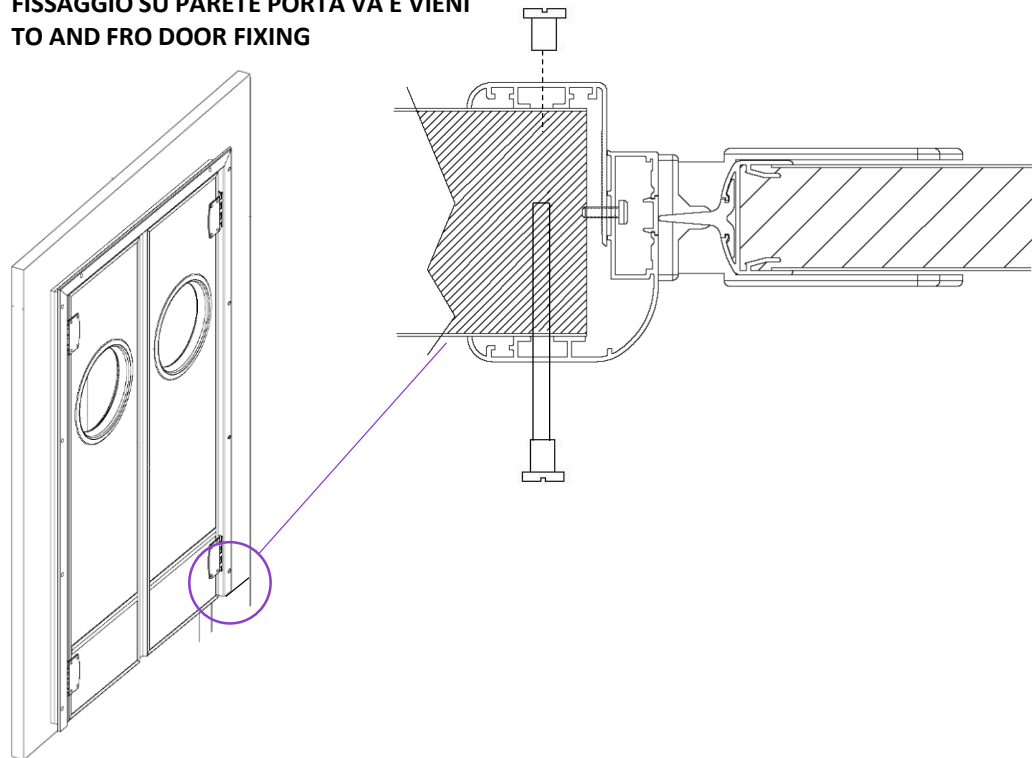
2 FISSAGGIO TELAIO VA E VIENI
FRAME TO AND FRO FIXING



2.1 FISSAGGIO TELAIO TIPO UFFICIO
FRAME TYPE OFFICE FIXING



3 FISSAGGIO SU PARETE PORTA VA E VIENI
TO AND FRO DOOR FIXING



3.1 FISSAGGIO SU PARETE PORTA TIPO UFFICIO
TYPE OFFICE DOOR FIXING

