

NOTE INFORMATIVE INFORMATIVE NOTES

MIV INSULATING SYSTEMS S.R.L. declina ogni responsabilità per eventuali danni che possano (direttamente o indirettamente) derivare a persone o cose per la mancata osservanza delle precauzioni indicate nel "Manuale di Installazione, Uso e Manutenzione". Le condizioni di garanzia si intendono tacitamente accettate con il ricevimento della fattura.

MIV INSULATING SYSTEMS S.R.L. declines all responsibility for any damages that may (directly or indirectly) result to persons or things for failure in observe the precautions indicated in the "installation, use and Maintenance manual". The guarantee conditions are tacitly accepted by the receipt of the invoice.



Smaltire il prodotto a fine vita, nel rispetto delle norme del paese presso il quale il bene è installato

Dispose of the product at the end of use, respecting the rules of the country where the good is installed

MIV Insulating Systems S.r.l.
Via Einstein 23, 10051
Avigliana (TO) - Italy
VAT IT 07400290016
www.mivsrl.com



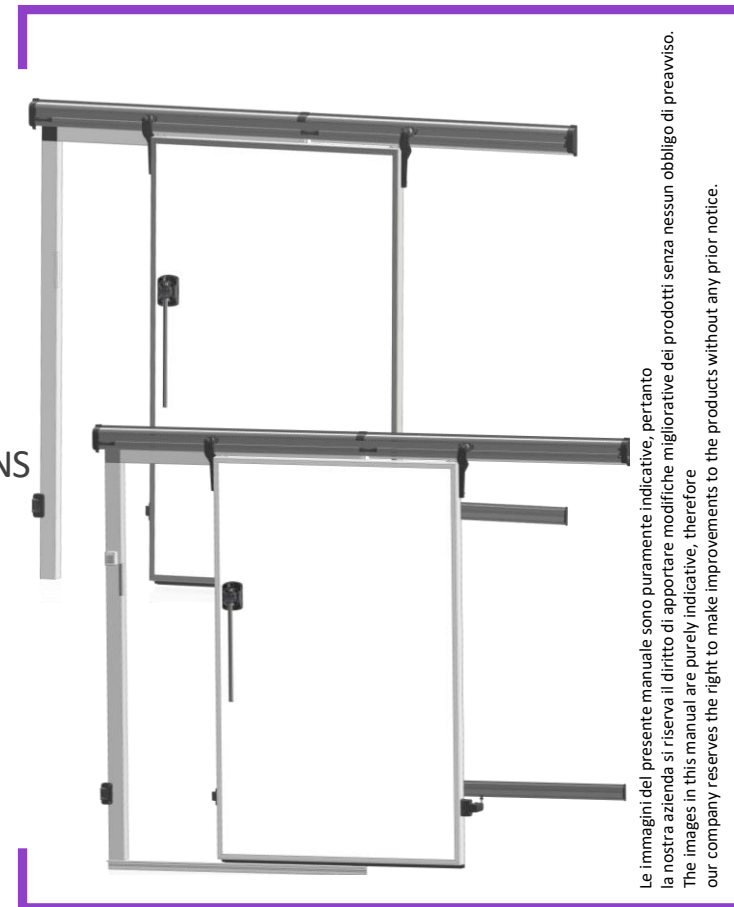
CPR 305/2011
UNI EN 13241-2



ISTRUZIONI RAPIDE
DI MONTAGGIO

QUICK ASSEMBLY INSTRUCTIONS

TELAIO 'L' / 'L' FRAME
Mod. 979 M- 971 BT



Le immagini del presente manuale sono puramente indicative, pertanto la nostra azienda si riserva il diritto di apportare modifiche migliorative dei prodotti senza nessun obbligo di preavviso. The images in this manual are purely indicative, therefore our company reserves the right to make improvements to the products without any prior notice.

MANUTENZIONE / MAINTENANCE



PER L'INGRASSAGGIO DEI PARTICOLARI UTILIZZARE SOLO GRASSO PER CONTATTO ALIMENTARE. PER LA PULIZIA DEI PARTICOLARI NON UTILIZZARE PRODOTTI AGGRESSIVI

(NO ALCOOL-NO SOLVENTI-NO KETONI)
FOR THE GREASING OF THE PARTICULAR USE ONLY GREASE FOR FOOD CONTACT. DO NOT USE AGGRESSIVE PRODUCTS TO CLEAN THE PARTS
(NO ALCOHOL-NO SOLVENTS-NO KETONS)

VERIFICA SERRAGGI E REGOLAZIONE BATTENTE PER CORRETTA CHIUSURA GUARNIZIONI
CHECK TIGHTENING AND ADJUST THE LEAF FOR CORRECT SEALING OF THE GASKETS

SOSTITUZIONE GRUPPO PERNO-RUOTA
SOSTITUZIONE GRUPPO PERNO-RUOTA

SOSTITUZIONE GRUPPO REGISTRO INFERIORE
LOWER REGISTER REPLACEMENT

SOSTITUZIONE GUARNIZIONI (PERIMETRALI ED INFERIORE A PIAVIMENTO)
REPLACEMENT OF GASKETS (PERIMETER AND LOWER FLOOR)

PULIZIA GUIDE DI SCORRIMENTO, PULIZIA TELAIO, INGRASSAGGIO GUIDA POSTERIORE
CLEANING SLIDING GUIDES, FRAME CLEANING, LOWER GUIDE GREASING

DOPO L'INSTALLAZIONE

PULIZIA E CONTROLLO SERRAGGI/FISSAGGI

AFTER INSTALLATION
CLEANING AND TIGHTENING / FIXING CONTROLS

1000 Cycles
Or
2 Months

EVERY 3500
CYCLES
OR
6 MONTHS

EVERY 7500
CYCLES
OR
1 YEAR

EVERY 20000
CYCLES
OR
3 YEARS

EVERY 30000
CYCLES
Or
4 Years

EVERY 40000
Cycles
Or
5 Years

CONDIZIONI GENERALI / GENERAL CONDITIONS

INTEGRITA'
INTEGRITY



- VERIFICARE L'INTEGRITÀ DELL'IMBALLO E DEL CONTENUTO
- CONTENTS AND PACKAGING INTEGRITY CHECK

MONTAGGIO
ASSEMBLY



- INSTALLAZIONE AD OPERA DI PERSONALE QUALIFICATO, ED USO DI PERSONALE FORMATO
- INSTALLATION BY QUALIFIED STAFF, AND USE OF FORMED STAFF

MOVIMENTAZIONE
HANDLING



- MOVIMENTARE CON IDONEI MEZZI ED ATTREZZATURE DI SOLLEVAMENTO
- HANDLING WITH APPROPRIATE TOOLS AND LIFTING EQUIPMENT

AGENTI
ATMOSFERICI
WEATHERING



- NON ESPORRE AGLI AGENTI ATMOSFERICI O INSTALLARE ALL'ESTERNO
- DO NOT STORE TO WEATHERING OR INSTALL OUTWARDS

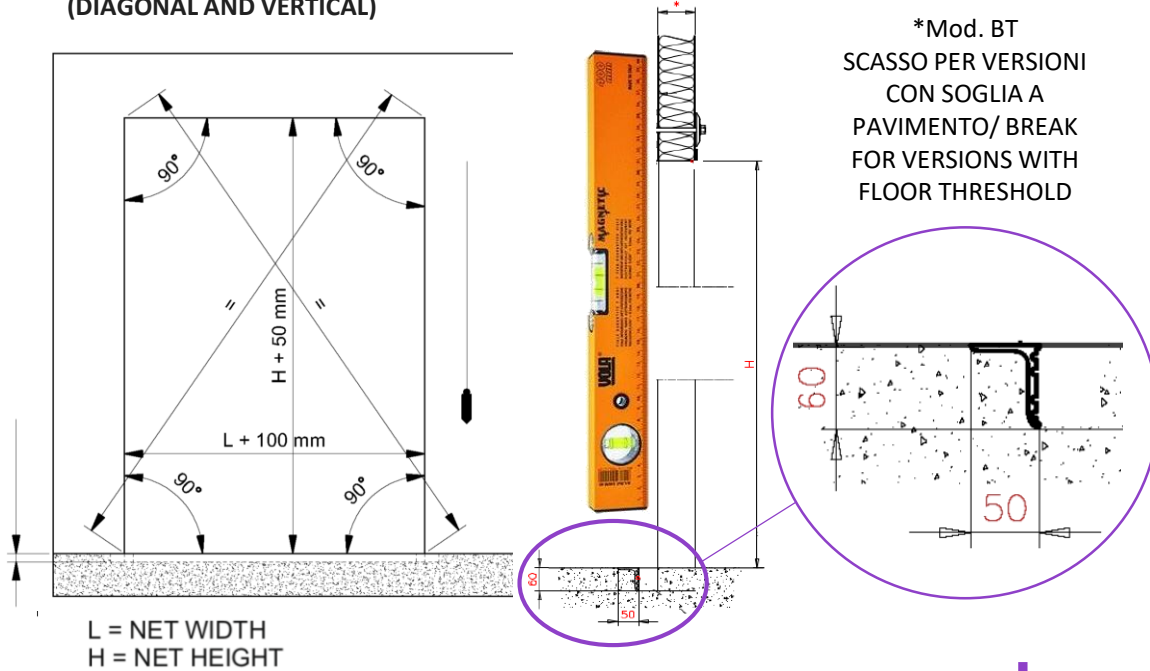
GARANZIA
GUARANTEE



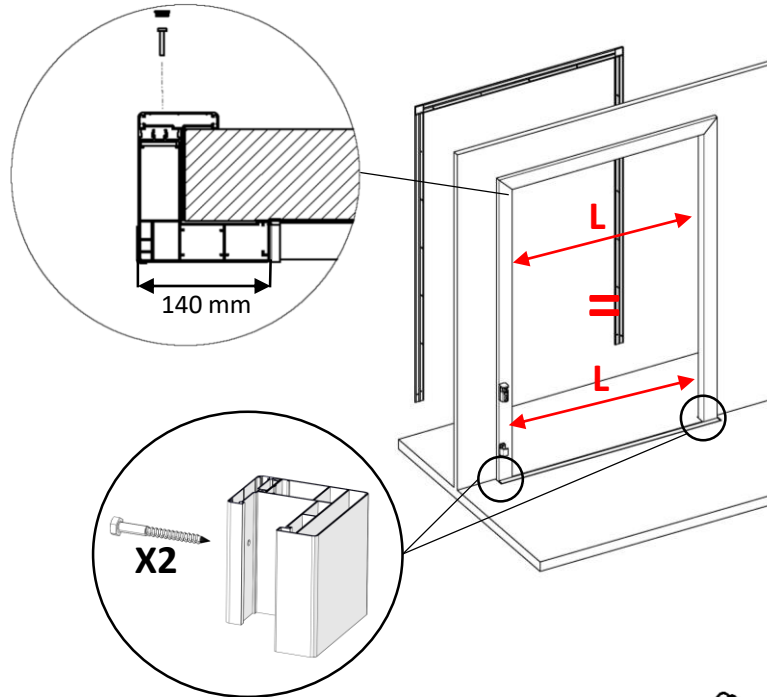
- LA GARANZIA DEI PRODOTTI È DI MESI 12 DALLA DATA DI CONSEGNA, SALVO NEGLIGENZE, USO IMPROPRIO O MANOMISSIONI
- THE GUARANTEE OF THE PRODUCTS IS 12 MONTHS FROM THE DELIVERY DATE, UNLESS NEGLIGENCE, IMPROPER USE OR TAMPERINGS

PIANO OPERATIVO DI INSTALLAZIONE/INSTALLATION OPERATION PLAN:

1 CONTROLLARE FORO MURO (DIAGONALI E A PIOMBO) CHECK THE WALL HOLE (DIAGONAL AND VERTICAL)



2 MONTAGGIO TELAIO, CONTROTELAIO FRAME AND COUNTERFRAME MOUNTING



IL TRIFONE FINISCE IN LUNGHEZZA NEL TRUCIOLATO INFILATO NEL TELAIO (DA CONTRO PORTA A TELAIO)
THE SCREW (DIN571) ENDS IN LENGTH IN THE CHIPBOARD INTO THE FRAME (FROM COUNTER FRAME TO FRAME)

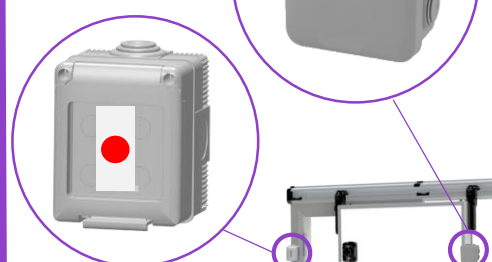
5 Mod.971 BT

MOD.971 BT (RESISTENZA SUL BATTENTE)
MOD.971 BT (RESISTENZA SUL TELAIO)
MOD.971 BT (HEATER ON THE WING)
MOD.971 BT (HEATER ON THE FRAME)



PERICOLO:
ALIMENTAZIONE CAVO
SCALDANTE/
WARNING:
POWER SUPPLY OF
THE HEATING CABLE

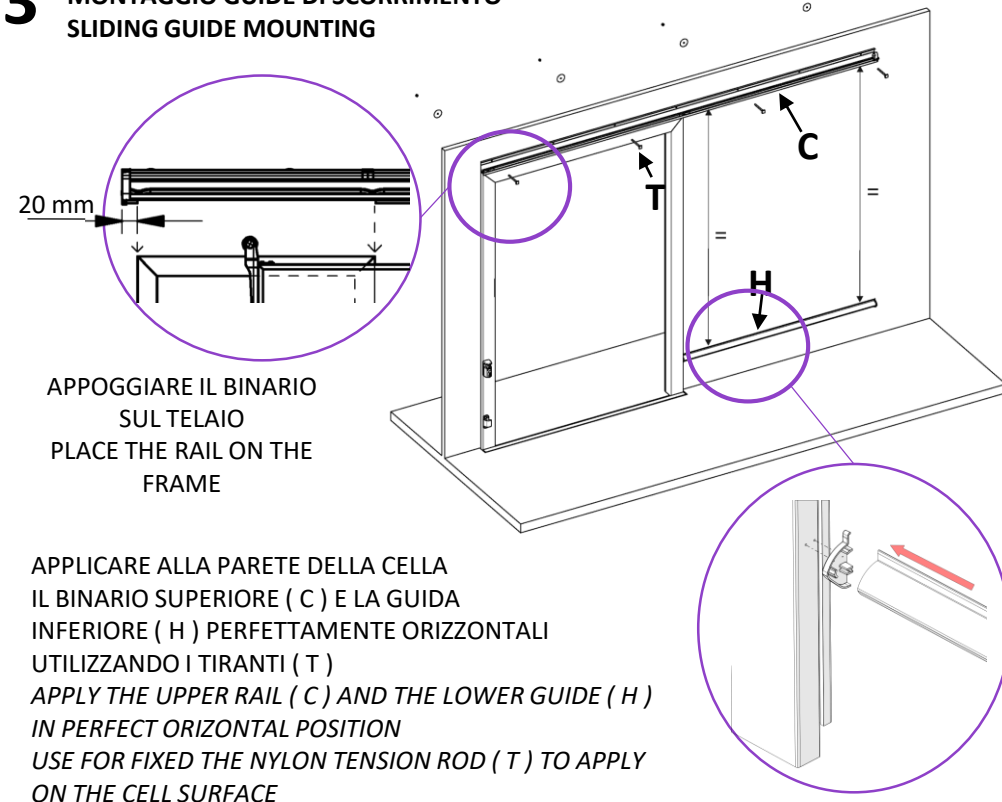
230 V



**ASSEMBLY
COMPLETED**



3 MONTAGGIO GUIDE DI SCORRIMENTO SLIDING GUIDE MOUNTING



4 MONTAGGIO PORTA E REGOLAZIONE DOOR AND ADJUSTMENT MOUNTING

