

NOTE INFORMATIVE
NOTES D'INFORMATION:

MIV INSULATING SYSTEMS S.R.L. declina ogni responsabilità per eventuali danni che possano (direttamente o indirettamente) derivare a persone o cose per la mancata osservanza delle precauzioni indicate nel "Manuale di Installazione, Uso e Manutenzione". Le condizioni di garanzia si intendono tacitamente accettate con il ricevimento della fattura.

MIV INSULATING SYSTEMS S.R.L. décline toute responsabilité pour tout dommage qui pourrait (directement ou indirectement) être causé aux personnes ou aux choses en cas de non-respect des précautions indiquées dans le "manuel d'installation, d'utilisation et d'entretien". Les conditions de garantie sont tacitement acceptées à la réception de la facture.



Smaltire il prodotto a fine vita, nel rispetto delle norme del paese presso il quale il bene è installato
Éliminer le produit en fin de vie, conformément à la réglementation du pays où le produit est installé

MIV Insulating Systems S.r.l
Via Einstein 23, 10051
Avigliana (TO) - Italy
VAT IT 07400290016
www.mivsr.com



ISTRUZIONI RAPIDE
DI MONTAGGIO

INSTRUCTIONS DE
MONTAGE RAPIDE

TELAIO 'L'/ CADRE 'L'
mod. 200RV/200F/250RV/250F



Le immagini del presente manuale sono puramente indicative, pertanto la nostra azienda si riserva il diritto di apportare modifiche migliorative dei prodotti senza nessun obbligo di preavviso.
The images in this manual are purely indicative, therefore our company reserves the right to make improvements to the products without any prior notice.

MANUTENZIONE / ENTRETIEN



PER L'INGRASSAGGIO DEI PARTICOLARI UTILIZZARE SOLO GRASSO PER CONTATTO ALIMENTARE. PER LA PULIZIA DEI PARTICOLARI NON UTILIZZARE PRODOTTI AGGRESSIVI (NO ALCOOL-NO SOLVENTI-NO KETONI)
POUR LA GRAISSAGE DES COMPOSANTS, UTILISEZ UNIQUEMENT DE LA GRAISSE POUR LE CONTACT ALIMENTAIRE. POUR LE NETTOYAGE DES COMPOSANTS, NE PAS UTILISER DE PRODUITS AGRESSIFS (PAS D'ALCOOL, PAS DE SOLVANTS, PAS DE KETONI)

LUBRIFICAZIONE PARTICOLARI PLASTICI (CERNIERA)
LUBRIFICATION DES COMPOSANTS EN PLASTIQUE (CHARNIÈRE)

DOPO L'INSTALLAZIONE PULIZIA E CONTROLLO SERRAGGI/FISSAGGI
APRES L'INSTALLATION NETTOYAGE ET CONTRÔLE DES SERRAGES/FIXATIONS

1000 Cycles
Ou
2 Mois

CHAQUE 3500
CYCLES
OU
6 MOIS

CHAQUE 20000
CYCLES
OU
3 ANS

CHAQUE 40000
Cycles
OU
5 ANS

VERIFICA SERRAGGI E REGOLAZIONE BATTENTE PER CORRETTA CHIUSURA GUARNIZIONI
VERIFICATION DES SERRAGES ET REGLAGE DU VANTAIL POUR UNE CORRECTE FERMETURE DES JOINTS

SOSTITUZIONE GUARNIZIONI (INFERIORE A PIAVIMENTO)
REPLACEMENT DES JOINTS (INFÉRIEUR AU SOL)

CONDIZIONI GENERALI / CONDITIONS GENERALES

INTEGRITA'
INTÉGRITÉ



- VERIFICARE L'INTEGRITÀ DELL'IMBALLO E DEL CONTENUTO
- CONTRÔLE DE L'INTÉGRITÉ DES CONTENUS ET DE L'EMBALLAGE

MONTAGGIO
MONTAGE



- INSTALLAZIONE AD OPERA DI PERSONALE QUALIFICATO, ED USO DI PERSONALE FORMATO
- INSTALLATION ET UTILISATION PAR PERSONNEL FORMÉ ET QUALIFIÉ

CARICHI
CHARGEMENTS



- MOVIMENTARE CON IDONEI MEZZI ED ATTREZZATURE DI SOLLEVAMENTO
- DÉPLACER LE MATÉRIEL AVEC DES INSTRUMENTS APPROPRIÉS

AGENTI ATMOSFERICI
AGENTS ATMOSPHÉRIQUES



- NON ESPORRE AGLI AGENTI ATMOSFERICI
- NE PAS EXPOSER AUX AGENTS ATMOSPHÉRIQUES

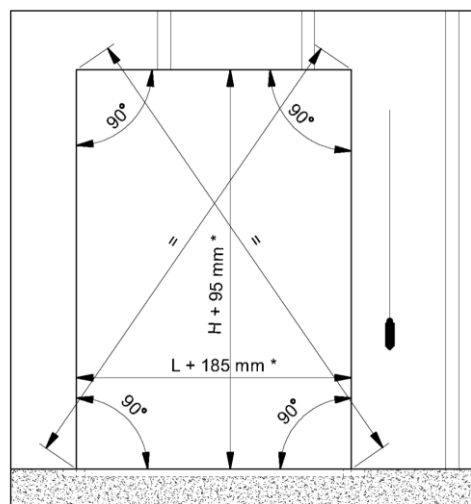
GARANZIA
GARANTIE



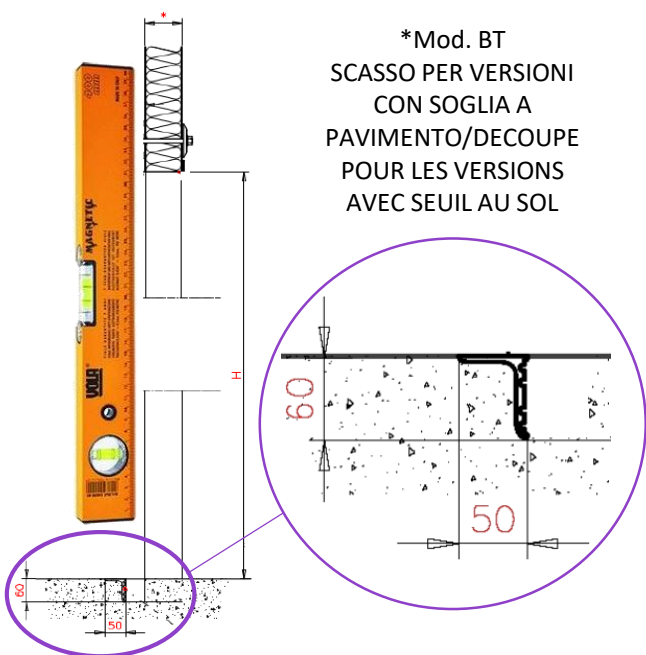
- LA GARANZIA DEI PRODOTTI È DI MESI 12 DALLA DATA DI CONSEGNA, SALVO NEGLIGENZE, USO IMPROPRIO O MANOMISSIONI
- LA GARANTIE DES PRODUITS EST DE 1 AN À MOINS DE NÉGLIGENCES, MAUVAISE UTILISATION ET/OU SABOTAGES

PIANO OPERATIVO DI INSTALLAZIONE/PLAN OPERATIONNEL D'INSTALLATION:

1 CONTROLLARE FORO MURO (DIAGONALI E PIOMBO) VÉRIFIEZ LE TROU MUR (DIAGONAL ET VERTICAL)

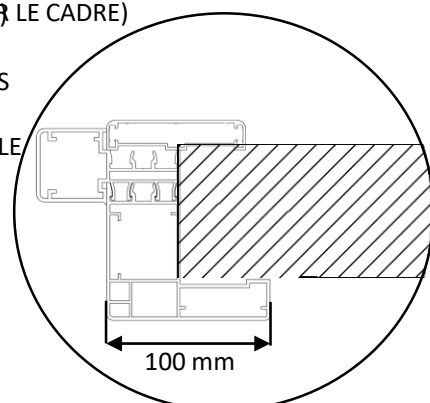


LARGEUR NETTE
HAUTEUR NETTE

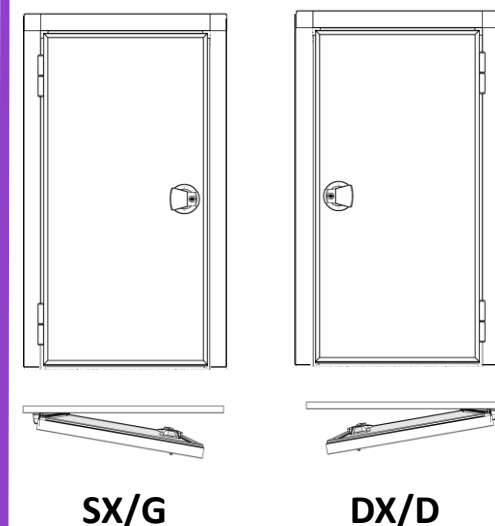


2 MONTAGGIO TELAIO MONTAGE CADRE

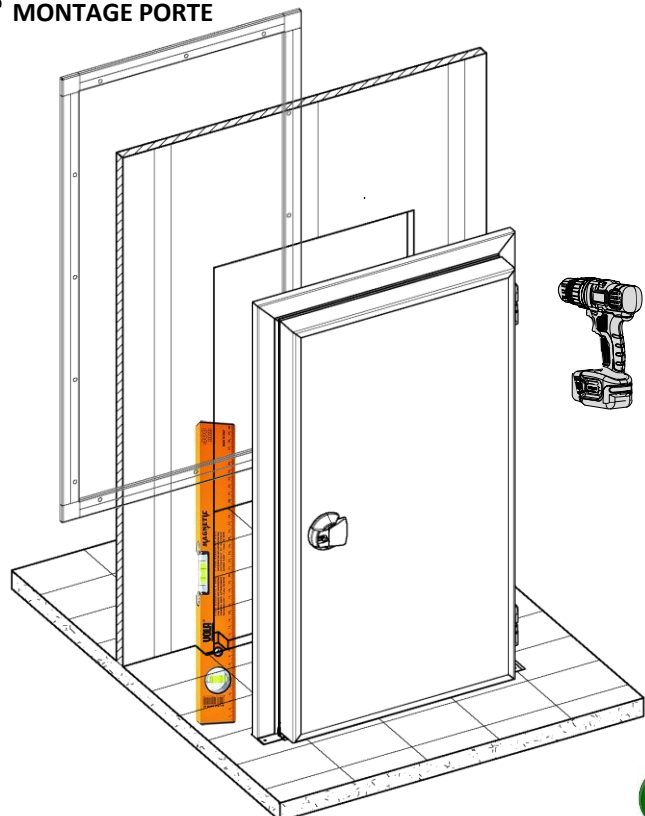
- MOD.250 RV (RESISTENZA SUL BATTENTE)
- MOD.250 RV (RESISTENZA SUL TELAIO)
- MOD.250 RV (CORDON CHAUFFANT DANS LE VANTAIL)
- MOD.250 RV (CORDON CHAUFFANT SUR LE CADRE)
- MOD.250 F (RESISTENZA SUL TELAIO)
- MOD.250 F (CORDON CHAUFFANT DANS LE VANTAIL)
- MOD.250 F (CORDON CHAUFFANT SUR LE CADRE)



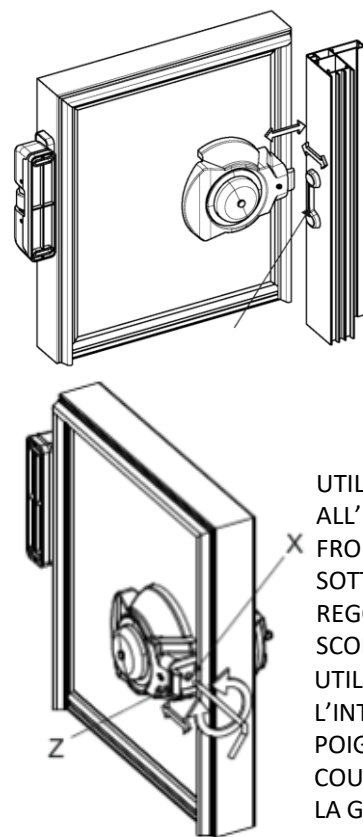
3 CONTROLLARE APERTURA VÉRIFIER OUVERTURE



4 MONTAGGIO PORTA MONTAGE PORTE



5 REGOLAZIONE CHIUSURA REGLAGE FERMETURE

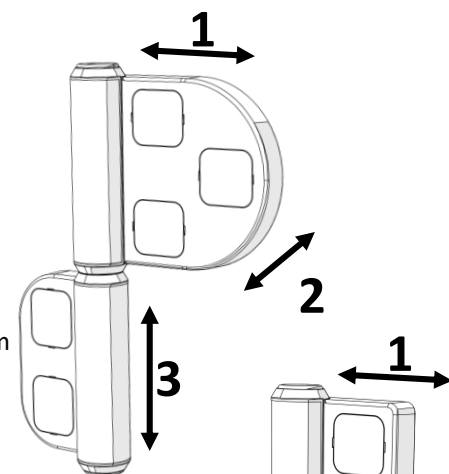


6 REGOLAZIONE CERNIERE REGLAGE CHARNIERES

CERNIERA A FILO FLUSH HINGE

- 1- REGOLAZIONE ORIZZONTALE: 6 mm
REGLAGE HORIZONTAL : 6 mm
- 2*- REGOLAZIONE PROFONDITA': 5 mm
REGLAGE PROFONDEUR: 5 mm
- 3- REGOLAZIONE VERTICALE: 6 mm
REGLAGE VERTICAL: 6 mm

***PROFONDITA' SOLO CON SPESSORE 2,5/5**
***PROFONDEUR UNIQUEMENT AVEC ÉP. 2,5/5**



UTILIZZARE CHIAVE BRUGOLA DA 4 MM ALL'INTERNO DEL FORO (X) SITUATO SU FRONTE DELLA MANIGLIA POCO AL DI SOTTO DEL NASELLO SCORREVOLE PER REGOLARE (+/-4 MM) IL NASELLO SCORREVOLE (Z)
UTILISER UNE CLÉ ALLEN DE 4 MM À L'INTÉRIEUR DU TROU (X) SITUÉ COTE POIGNÉE UN PEU SOUS LA GACHE COULISSANTE DE REGLAGE (+/- 4 MM) LA GACHE COULISSANTE (Z).

CERNIERA SEMINCASSATA CHARNIÈRE SEMI-ENCASTRÉE

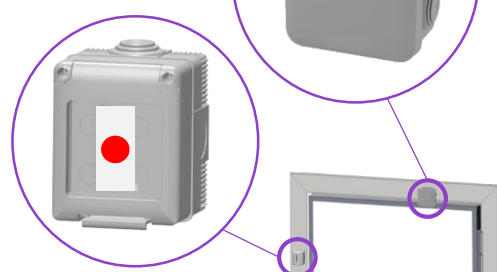
- 1- REGOLAZIONE ORIZZONTALE: 6 mm
REGLAGE HORIZONTAL : 6 mm
- 2*- REGOLAZIONE PROFONDITA': 2,5 mm
REGLAGE PROFONDEUR : 2,5 mm
- 3- REGOLAZIONE VERTICALE: 6 mm
REGLAGE VERTICAL : 6 mm

7 Mod.250RV



PERICOLO:
ALIMENTAZIONE CAVO
SCALDANTE/**DANGER:**
ALIMENTATION CABLE
CHAUFFANT

230 V



**ASSEMBLAGE
COMPLET**

