

**NOTE INFORMATIVE
NOTES D'INFORMATION:**

MIV INSULATING SYSTEMS S.R.L. declina ogni responsabilità per eventuali danni che possano (direttamente o indirettamente) derivare a persone o cose per la mancata osservanza delle precauzioni indicate nel "Manuale di Installazione, Uso e Manutenzione". Le condizioni di garanzia si intendono tacitamente accettate con il ricevimento della fattura.

MIV INSULATING SYSTEMS S.R.L. décline toute responsabilité pour tout dommage qui pourrait (directement ou indirectement) être causé aux personnes ou aux choses en cas de non-respect des précautions indiquées dans le "manuel d'installation, d'utilisation et d'entretien". Les conditions de garantie sont tacitement acceptées à la réception de la facture.



Smaltire il prodotto a fine vita, nel rispetto delle norme del paese presso il quale il bene è installato
Éliminer le produit en fin de vie, conformément à la réglementation du pays où le produit est installé

MIV Insulating Systems S.r.l
Via Einstein 23, 10051
Avigliana (TO) - Italy
VAT IT 07400290016
www.mivsrl.com



CPR 305/2011
UNI EN 13241-2



ISTRUZIONI RAPIDE
DI MONTAGGIO

INSTRUCTIONS DE
MONTAGE RAPIDE

TELAIO 'L'/ CADRE 'L'
mod. 976-977 P-970 BT



Le immagini nel presente manuale sono puramente indicative, pertanto la nostra azienda si riserva il diritto di apportare modifiche migliorative dei prodotti senza nessun obbligo di preavviso.
The images in this manual are purely indicative, therefore our company reserves the right to make improvements to the products without any prior notice.

MANUTENZIONE / ENTRETIEN



PER L'INGRASSAGGIO DEI PARTICOLARI UTILIZZARE SOLO GRASSO PER CONTATTO ALIMENTARE. PER LA PULIZIA DEI PARTICOLARI NON UTILIZZARE PRODOTTI AGGRESSIVI
(NO ALCOOL-NO SOLVENTI-NO KETONI)
POUR LA GRAISSAGE DES COMPOSANTS, UTILISEZ UNIQUEMENT DE LA GRAISSE POUR LE CONTACT ALIMENTAIRE. POUR LE NETTOYAGE DES COMPOSANTS, NE PAS UTILISER DE PRODUITS AGRESSIFS
(PAS D'ALCOOL, PAS DE SOLVANTS, PAS DE KETONI)

DOPO L'INSTALLAZIONE PULIZIA E CONTROLLO SERRAGGI/FISSAGGI
APRES L'INSTALLATION NETTOYAGE ET CONTRÔLE DES SERRAGES/FIXATIONS

VERIFICA SERRAGGI E REGOLAZIONE BATTENTE PER CORRETTA CHIUSURA GUARNIZIONI
VERIFICATION DES SERRAGES ET REGLAGE DU VANTAIL POUR UNE CORRECTE FERMETURE DES JOINTS

SOSTITUZIONE GRUPPO PERNO-RUOTA
REPLACEMENT DE GROUPE AXE-ROUE

CHAQUE 40000 Cycles OU 5 ANS

CHAQUE 30000 Cycles OU 4 ANS

CHAQUE 20000 CYCLES OU 3 ANS

CHAQUE 7500 CYCLES OU 1 ANNÉE

CHAQUE 3500 CYCLES OU 6 MOIS

1000 Cycles Ou 2 Mois

PULIZIA GUIDE DI SCORRIMENTO, PULIZIA TELAI, INGRASSAGGIO GUIDA POSTERIORE
NETTOYAGE GUIDES COULISSANTES, NETTOYAGE DU BATI, GRAISSAGE GUIDE POSTERIEURE

SOSTITUZIONE GUARNIZIONI (PERIMETRALI ED INFERIORE A PIAVIMENTO)
REPLACEMENT DES JOINTS (PÉRIMÉTRIQUES ET INFÉRIEURS AU SOL)

SOSTITUZIONE GRUPPO REGISTRO INFERIORE
REPLACEMENT DU GROUPE REGISTRE INFÉRIEUR

CONDIZIONI GENERALI / CONDITIONS GENERALES

INTEGRITA'
INTÉGRITÉ



- VERIFICARE L'INTEGRITÀ DELL'IMBALLLO E DEL CONTENUTO
- CONTRÔLE DE L'INTÉGRITÉ DES CONTENUS ET DE L'EMBALLAGE

MONTAGGIO
MONTAGE



- INSTALLAZIONE AD OPERA DI PERSONALE QUALIFICATO, ED USO DI PERSONALE FORMATO
- INSTALLATION ET UTILISATION PAR PERSONNEL FORMÉ ET QUALIFIÉ

CARICHI
CHARGEMENTS



- MOVIMENTARE CON IDONEI MEZZI ED ATTREZZATURE DI SOLLEVAMENTO
- DÉPLACER LE MATÉRIEL AVEC DES INSTRUMENTS APPROPRIÉS

AGENTI ATMOSFERICI
AGENTS ATMOSPHÉRIQUES



- NON ESPORRE AGLI AGENTI ATMOSFERICI
- NE PAS EXPOSER AUX AGENTS ATMOSPHÉRIQUES

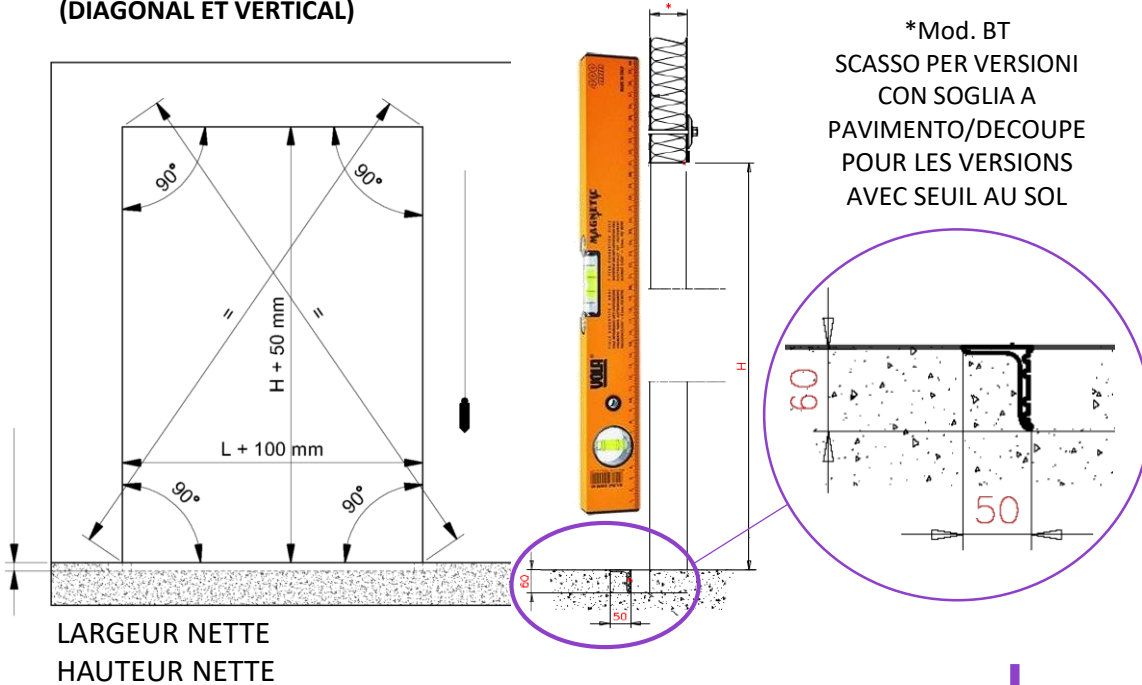
GARANZIA
GARANTIE



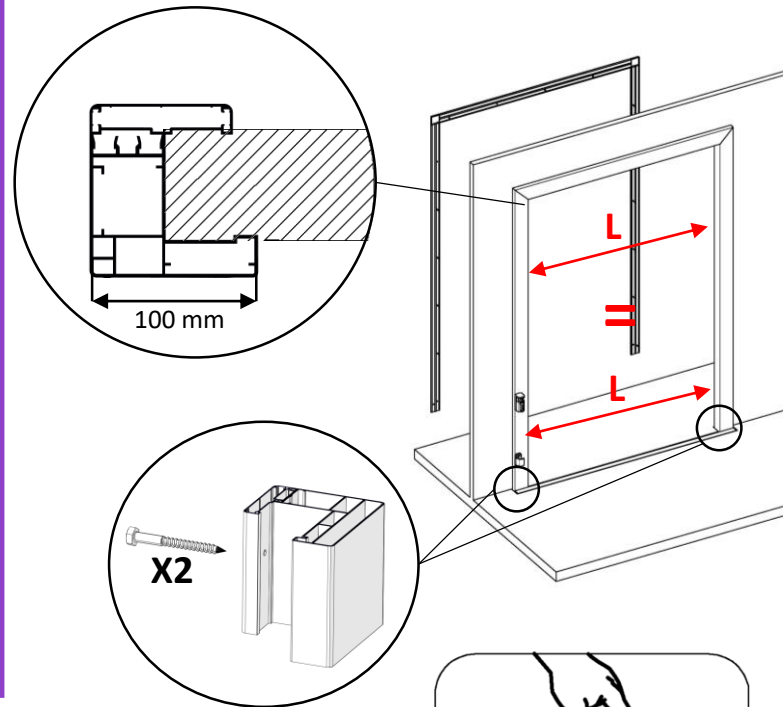
- LA GARANZIA DEI PRODOTTI È DI MESI 12 DALLA DATA DI CONSEGNA, SALVO NEGLIGENZE, USO IMPROPRIO O MANOMISSIONI
- LA GARANTIE DES PRODUITS EST DE 1 AN À MOINS DE NÉGLIGENCES, MAUVAISE UTILISATION ET/OU SABOTAGES

PIANO OPERATIVO DI INSTALLAZIONE/PLAN OPERATIONNEL D'INSTALLATION :

1 CONTROLLARE FORO MURO (DIAGONALI E PIOMBO) VÉRIFIEZ LE TROU MUR (DIAGONAL ET VERTICAL)



2 MONTAGGIO TELAIO, CONTROTELAIO MONTAGE CADRE, CONTRE-CADRE



IL TRIFONE FINISCE IN LUNGHEZZA NEL TRUCIOLATO INFILATO NEL TELAIO (DA CONTRO PORTA A TELAIO)
LA VIS TERMINE EN LONGUEUR DANS L'AGGLOMÉRÉ DANS LE CADRE (DU CONTRE-CADRE JUSQU'À LA PORTE)

5 Mod.970 BT

MOD.970 BT (RESISTENZA SUL BATTENTE)
MOD.970 BT (RESISTENZA SUL TELAIO)
MOD.970 BT (CORDON CHAUFFANT DANS LE VANTAIL)
MOD.970 BT (CORDON CHAUFFANT SUR LE CADRE)



PERICOLO:
ALIMENTAZIONE CAVO
SCALDANTE
DANGER:
ALIMENTATION
CABLE CHAUFFANT

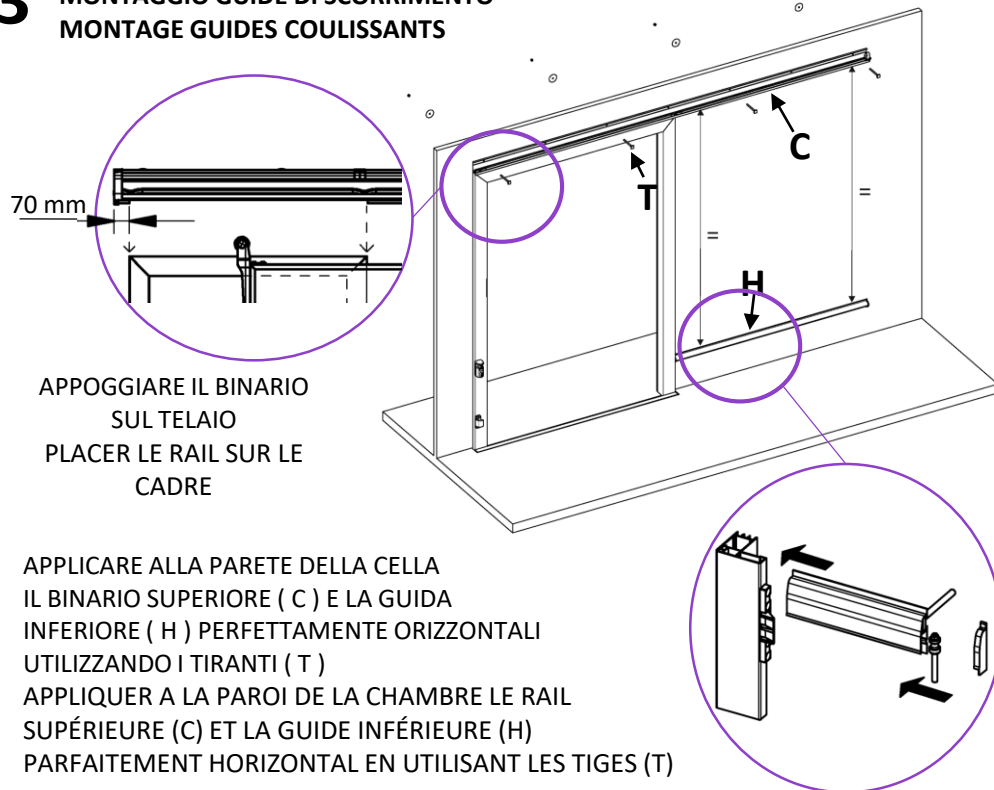
230 V



**ASSEMBLAGE
COMPLET**



3 MONTAGGIO GUIDE DI SCORRIMENTO MONTAGE GUIDES COULISSANTS



4 MONTAGGIO PORTA E REGOLAZIONE MONTAGE PORTE E REGLAGE

