

**NOTE INFORMATIVE
NOTES D'INFORMATION:**

MIV INSULATING SYSTEMS S.R.L. declina ogni responsabilità per eventuali danni che possano (direttamente o indirettamente) derivare a persone o cose per la mancata osservanza delle precauzioni indicate nel "Manuale di Installazione, Uso e Manutenzione". Le condizioni di garanzia si intendono tacitamente accettate con il ricevimento della fattura.

MIV INSULATING SYSTEMS S.R.L. décline toute responsabilité pour tout dommage qui pourrait (directement ou indirectement) être causé aux personnes ou aux choses en cas de non-respect des précautions indiquées dans le "manuel d'installation, d'utilisation et d'entretien". Les conditions de garantie sont tacitement acceptées à la réception de la facture.



Smaltire il prodotto a fine vita, nel rispetto delle norme del paese presso il quale il bene è installato
Éliminer le produit en fin de vie, conformément à la réglementation du pays où le produit est installé

MIV Insulating Systems S.r.l
Via Einstein 23, 10051
Avigliana (TO) - Italy
VAT IT 07400290016
www.mivsr.com



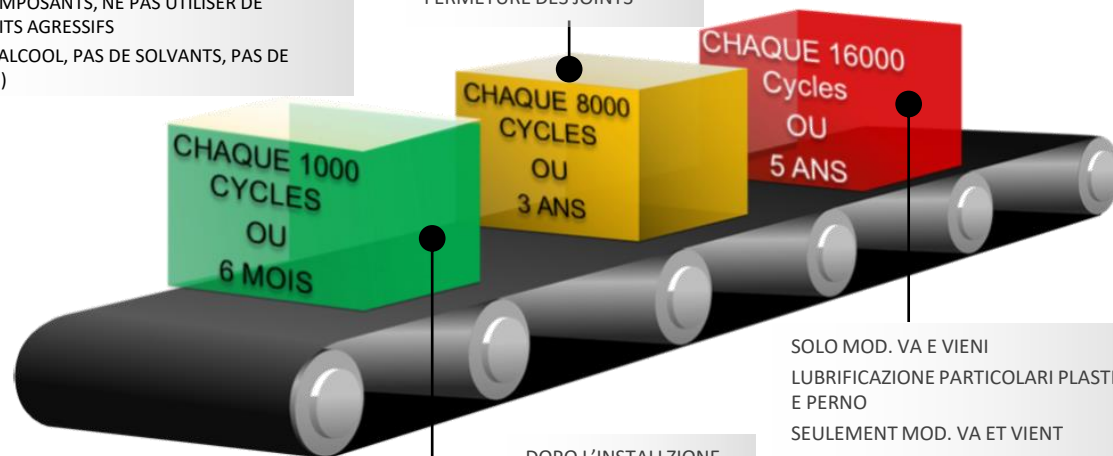
CPR 305/2011
UNI EN 13241-2

MANUTENZIONE / ENTRETIEN



PER L'INGRASSAGGIO DEI PARTICOLARI UTILIZZARE SOLO GRASSO PER CONTATTO ALIMENTARE. PER LA PULIZIA DEI PARTICOLARI NON UTILIZZARE PRODOTTI AGGRESSIVI (NO ALCOOL-NO SOLVENTI-NO KETONI)
POUR LA GRAISSAGE DES COMPOSANTS, UTILISEZ UNIQUEMENT DE LA GRAISSE POUR LE CONTACT ALIMENTAIRE. POUR LE NETTOYAGE DES COMPOSANTS, NE PAS UTILISER DE PRODUITS AGRESSIFS
(PAS D'ALCOOL, PAS DE SOLVANTS, PAS DE KETONI)

VERIFICA SERRAGGI E REGOLAZIONE BATTENTE PER CORRETTA CHIUSURA GUARNIZIONI
VERIFICATION DES SERRAGES ET REGLAGE DU VANTAIL POUR UNE CORRECTE FERMETURE DES JOINTS



SOLO MOD. VA E VIENI
LUBRIFICAZIONE PARTICOLARI PLASTICI E PERNO
SEULEMENT MOD. VA ET VIENT
LUBRIFICATION DES COMPOSANTS EN PLASTIQUE ET DE L'AXE

SOLO MOD. VA E VIENI
LUBRIFICAZIONE PARTICOLARI PLASTICI E PERNO
SEULEMENT MOD. VA ET VIENT
LUBRIFICATION DES COMPOSANTS EN PLASTIQUE ET DE L'AXE

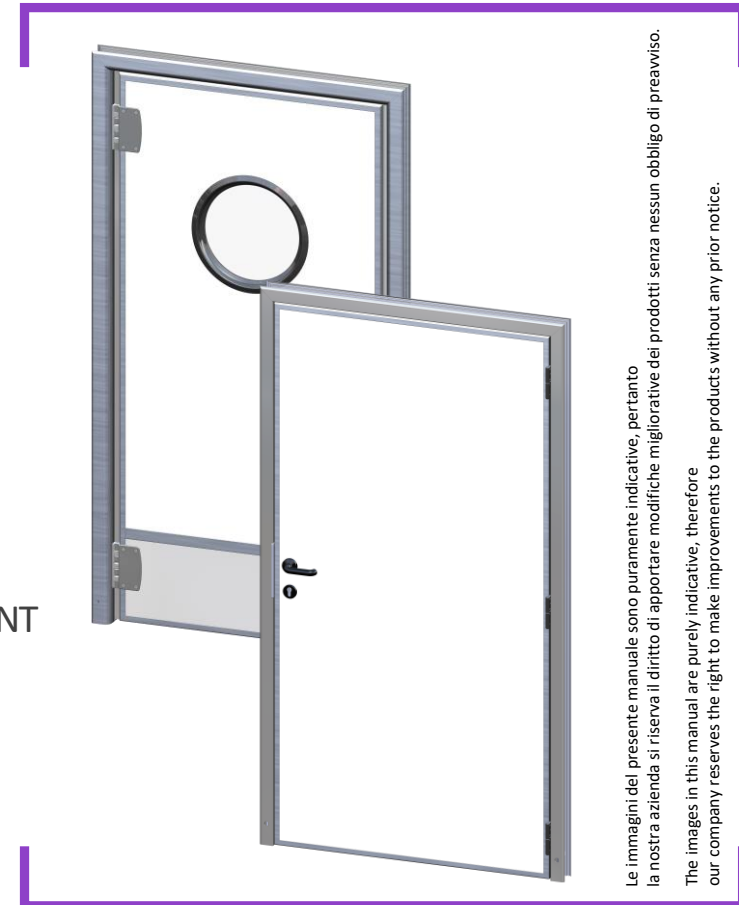
DOPO L'INSTALLAZIONE
PULIZIA E CONTROLLO SERRAGGI/FISSAGGI
APRES L'INSTALLATION
NETTOYAGE ET CONTRÔLE DES SERRAGES/FIXATIONS



**ISTRUZIONI RAPIDE
DI MONTAGGIO**

**INSTRUCTIONS DE
MONTAGE RAPIDE**

**MOD.TIPO UFFICIO – VA E VIENI
MOD.TYPE BUREAU – VA ET VIENT**



Le immagini del presente manuale sono puramente indicative, pertanto la nostra azienda si riserva il diritto di apportare modifiche migliorative dei prodotti senza nessun obbligo di preavviso.
The images in this manual are purely indicative, therefore our company reserves the right to make improvements to the products without any prior notice.

CONDIZIONI GENERALI / CONDITIONS GENERALES

INTEGRITA'
INTÉGRITÉ



- VERIFICARE L'INTEGRITÀ DELL'IMBALLAGE E DEL CONTENUTO
- CONTRÔLE DE L'INTÉGRITÉ DES CONTENUS ET DE L'EMBALLAGE

MONTAGGIO
MONTAGE



- INSTALLAZIONE AD OPERA DI PERSONALE QUALIFICATO, ED USO DI PERSONALE FORMATO
- INSTALLATION PAR PERSONNEL FORMÉ ET QUALIFIÉ

CARICHI
CHARGEMENTS



- MOVIMENTARE CON IDONEI MEZZI ED ATTREZZATURE DI SOLLEVAMENTO
- DÉPLACER LE MATÉRIEL AVEC DES INSTRUMENTS APPROPRIÉS

AGENTI ATMOSFERICI
AGENTS ATMOSPHÉRIQUES



- NON ESPORRE AGLI AGENTI ATMOSFERICI
- NE PAS EXPOSER AUX AGENTS ATMOSPHÉRIQUES

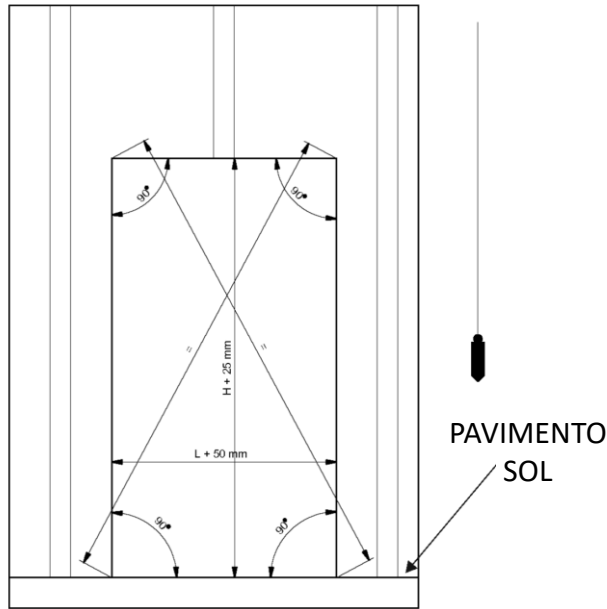
GARANZIA
GARANTIE



- LA GARANZIA DEI PRODOTTI È DI MESI 12 DALLA DATA DI CONSEGNA, SALVO NEGLIGENZE, USO IMPROPRIO O MANOMISSIONI
- LA GARANTIE DES PRODUITS EST DE 1 AN À MOINS DE NÉGLIGENCES, MAUVAISE UTILISATION ET/OU SABOTAGES

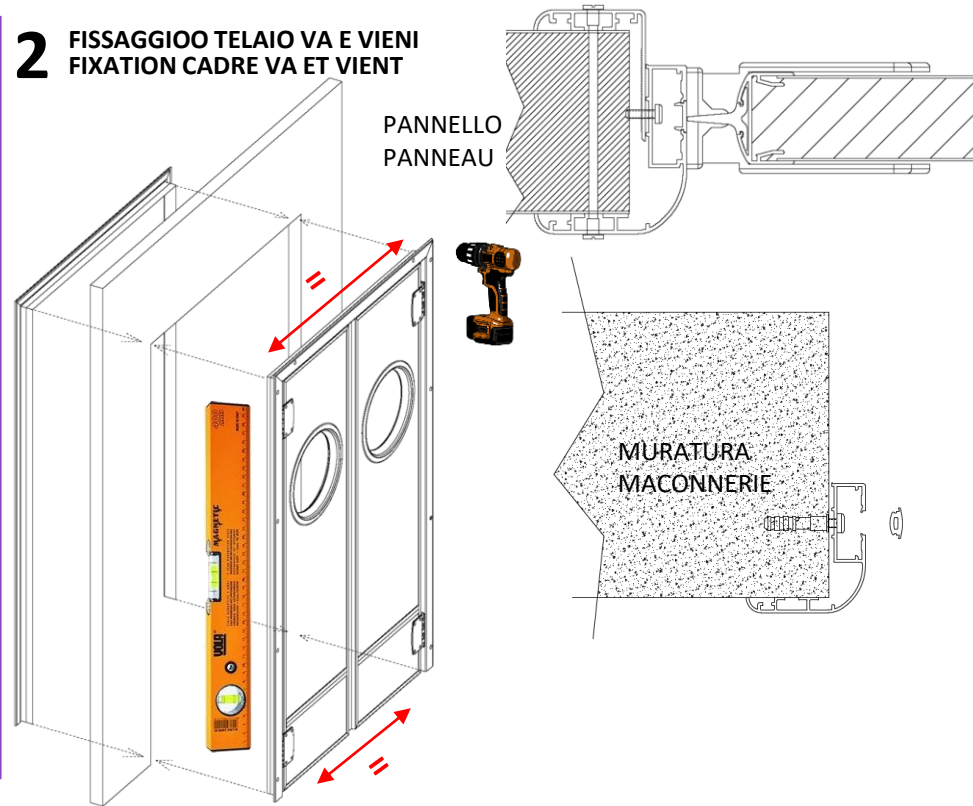
PIANO OPERATIVO DI INSTALLAZIONE/PLAN OPERATIONNEL D'INSTALLATION :

- 1** CONTROLLARE FORO MURO (DIAGONALI E PIOMBO)
VÉRIFIEZ LE TROU MUR
(DIAGONAL ET VERTICAL)

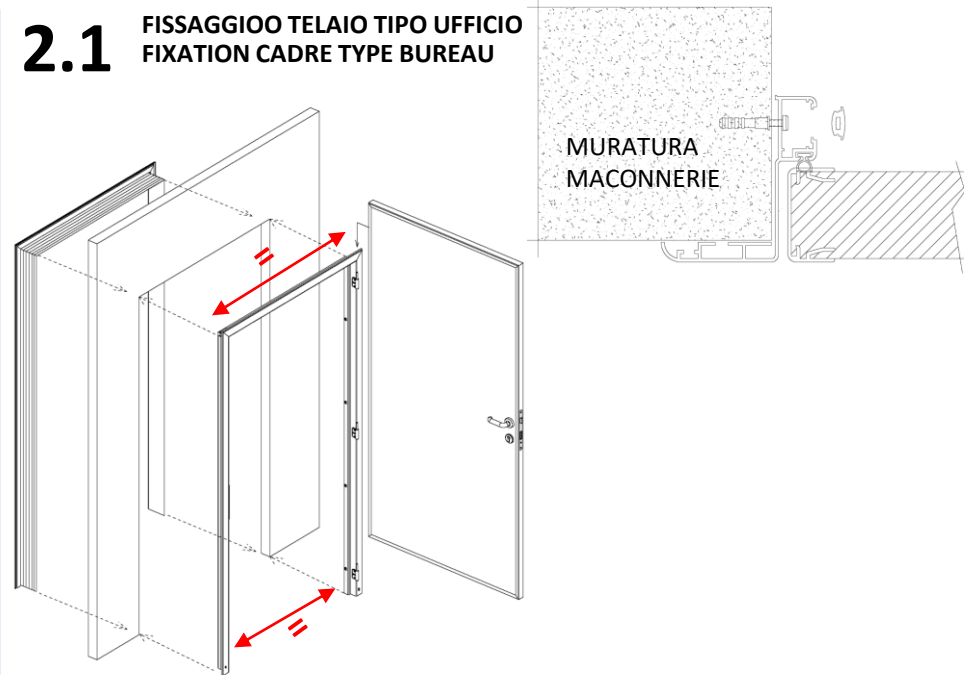


LARGEUR NETTE
HAUTEUR NETTE

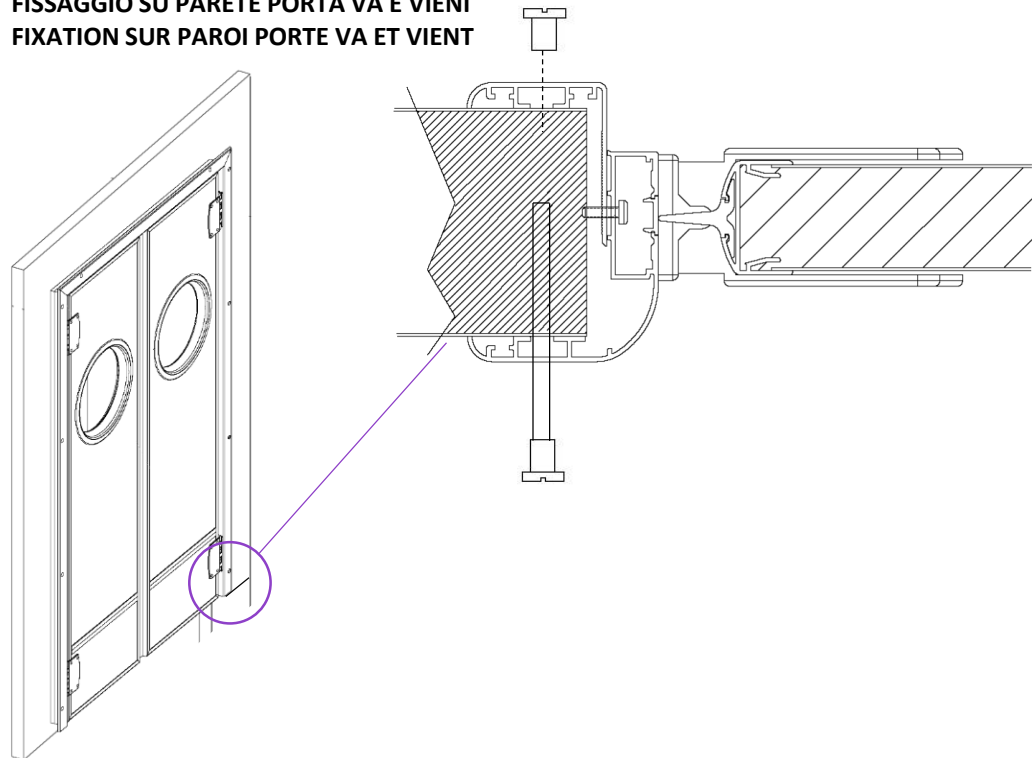
- 2** FISSAGGIO TELAIO VA E VIENI
FIXATION CADRE VA ET VIENT



- 2.1** FISSAGGIO TELAIO TIPO UFFICIO
FIXATION CADRE TYPE BUREAU



- 3** FISSAGGIO SU PARETE PORTA VA E VIENI
FIXATION SUR PAROI PORTE VA ET VIENT



- 3.1** FISSAGGIO SU PARETE PORTA TIPO UFFICIO
FIXATION SUR PAROI PORTE TYPE BUREAU

