







Mod.800 MI



 Porta scorrevole per temperatura positiva con battente spessore 90 mm

 Sliding door for positive temperature with 90 mm thick wing

 Porte coulissant pour temperature positive avec vantail de 90 mm d'épaisseur

 Puerta Corrediza para temperatura positiva con hoja de 90 mm de espesor

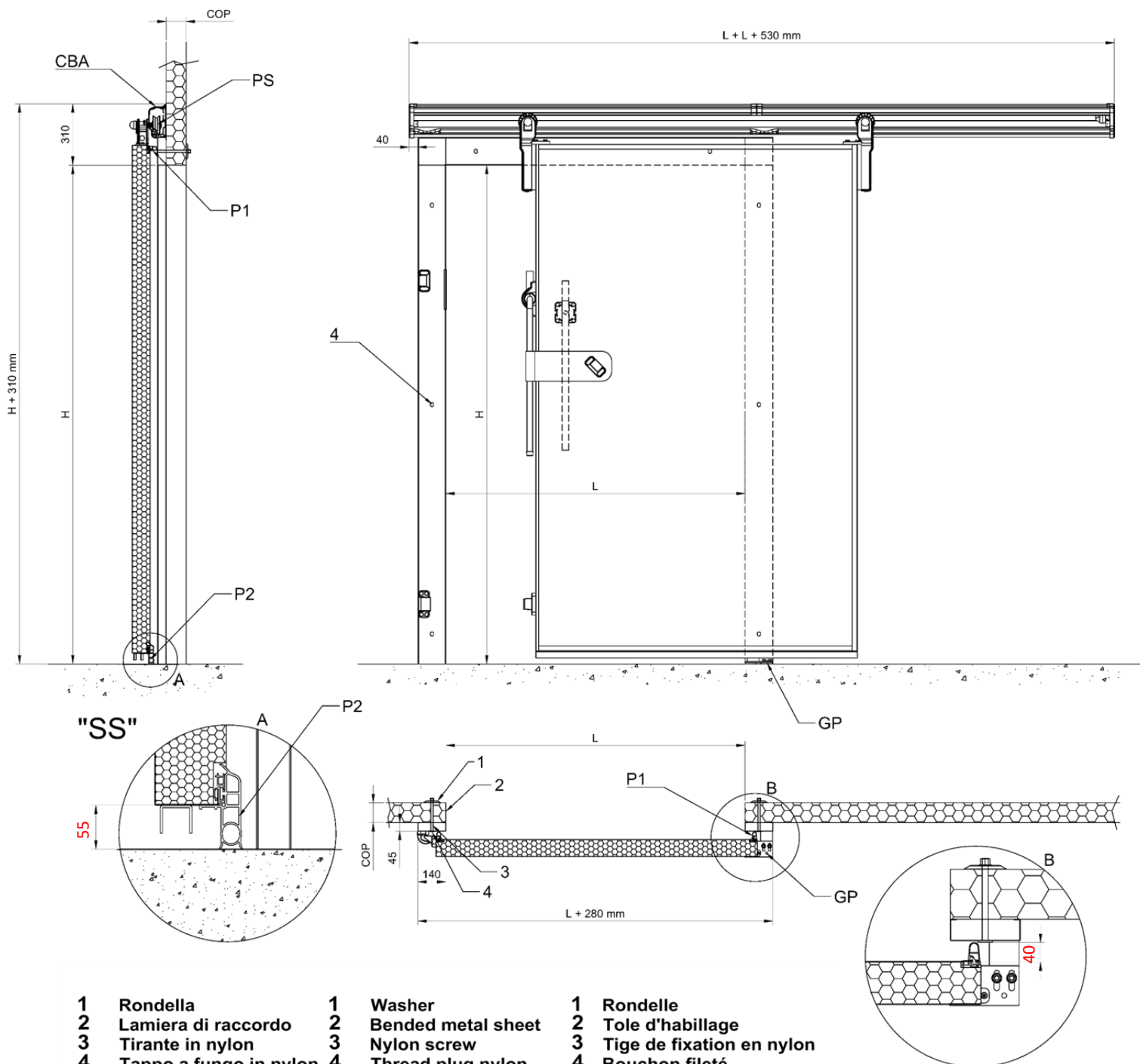
EN 13241+A2



CPR 305/2011/EC



Mod.800 MI



- | | | |
|---------------------------------|-----------------------------|------------------------------------|
| 1 Rondella | 1 Washer | 1 Rondelle |
| 2 Lamiera di raccordo | 2 Bended metal sheet | 2 Toile d'habillage |
| 3 Tirante in nylon | 3 Nylon screw | 3 Tige de fixation en nylon |
| 4 Tappo a fungo in nylon | 4 Thread plug nylon | 4 Bouchon fileté |

CARATTERISTICHE TECNICHE	TECHNICAL FEATURES	CARACTERISTIQUES TECHNIQUES	CARACTERISTICAS TECNICAS
P1 Guarnizione di tenuta perimetrale	P1 Perimetral gasket	P1 Joint perimetral	P1 Empacadura Perimetral
P2 Guarnizione di tenuta inferiore	P2 Lower gasket	P2 Joint inferieur au sol	P2 Empacadura Inferior
GP Guida posteriore in alluminio	GP Lower guide in aluminium profile	GP Guide arriere en aluminium	GP Guia Inferior en aluminio
CBA Copribinario in alluminio	CBA Aluminium track cover	CBA Chace-rail en aluminium anodisé	CBA Perfil Cubreguia
SS Senza soglia	SS Witout threshold	SS Sans seuil	SS Sin guia de piso
PS Ruota di scorrimento	PS Sliding wheels	PS Pulies de roulement	PS Ruedas de guia superior