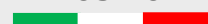




CATALOGO PORTE

ED 05 2021



INDICE

Porte su cerniera

Temperatura positiva 0 / +4 °C

Mod. 180 N	pag 5
Mod. 180 PG	pag 8
Mod. 200 N	pag 11
Mod. 200 PG	pag 14
Mod. 200 RV	pag 17
Mod. 200 F	pag 20

Temperatura negativa 0 / -28 °C

Mod. 240 BT	pag 23
Mod. 250 RV	pag 26
Mod. 250 F	pag 29
Mod. 250 BT	pag 32
Mod. 280 BT	pag 35
Mod. 300 BT	pag 38

Porte scorrevoli

Temperatura positiva 0 / +4 °C

Mod. 880 P	pag 41
Mod. 880 M	pag 44
Mod. 890 M	pag 47
Mod. 800 MI	pag 50
Mod. 880 PG	pag 53
Mod. 906 SE	pag 56

Porte scorrevoli

Temperatura positiva 0 / +4 °C

Mod. 900 P	pag 59
Mod. 900 M «Doppio Battente»	pag 62
Mod. 900 M	pag 65
Mod. 976-977	pag 68
Mod. 979 M	pag 71
Mod. 900 PG	pag 74
Mod. 900 ATC	pag 77
Mod. 900 MA.....	pag 80

Temperatura negativa 0 / -28 °C

Mod. 880 BT	pag 83
Mod. 800 BTI	pag 86
Mod. 890 BT	pag 89
Mod. 900 BT	pag 92
Mod. 970 BT	pag 95
Mod. 971 BT	pag 98

Porte semi-isolanti

Mod. 974	pag 101
Mod. Tipo Ufficio	pag 104
Mod. Va e Vieni	pag 107

Mod. 180 N



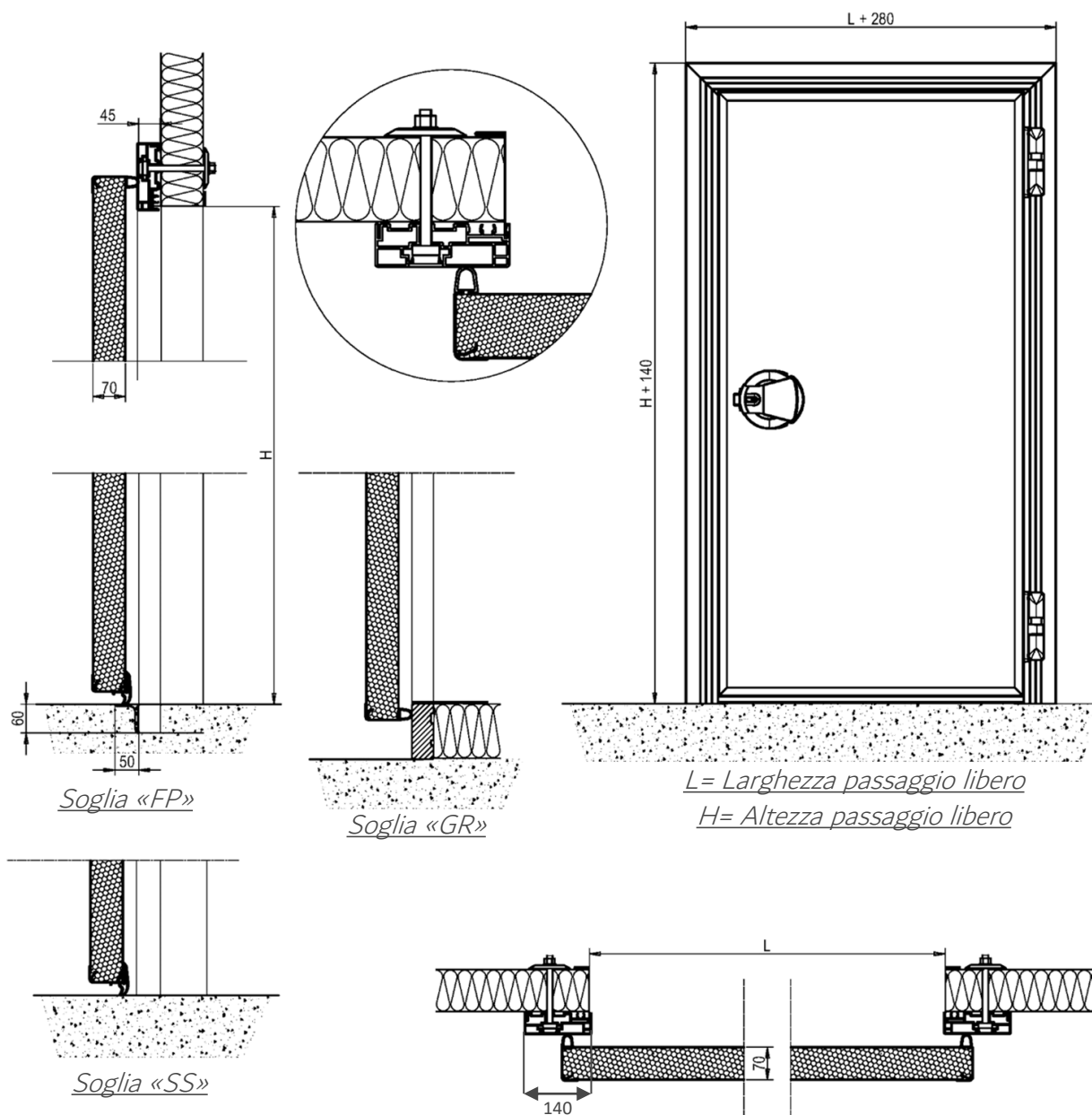
Mod. 180 N



U=1,3 W/m² * K tested by:



Mod. 180 N



CARATTERISTICHE TECNICHE

- Spessore battente in alluminio 60/70 mm
- Rivestimento interno ed esterno in lamiera plastificata bianca Simil Ral 9003
- Guarnizione In EPDM a tenuta perimetrale ed inferiore
- Telaio piatto in pvc mm 140 fissaggio frontale (Opzionale lamiera di raccordo)
- Battente iniettato con poliuretano espanso "PUR" CFC free

Mod 180 PG

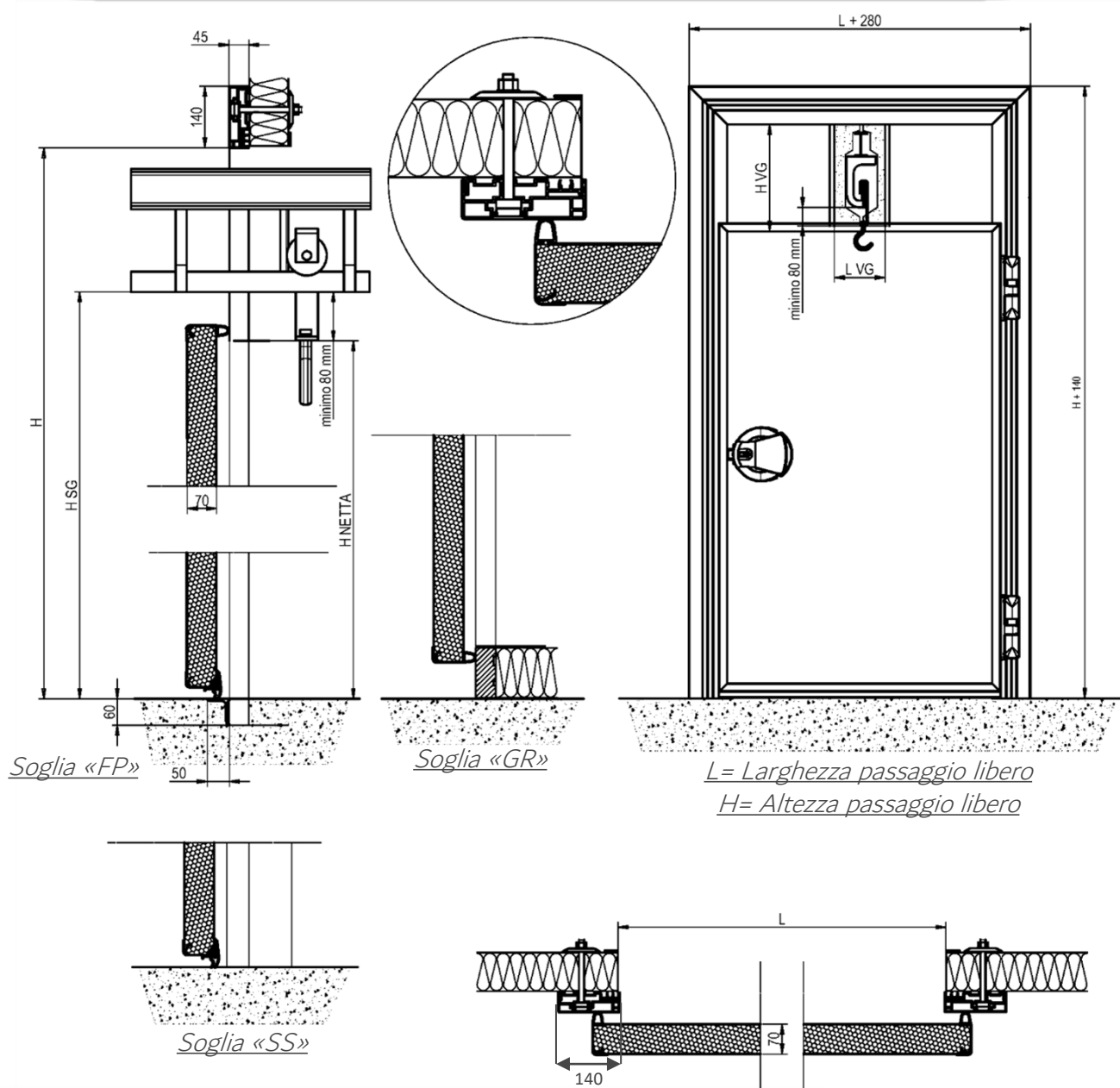


Mod. 180 PG



U=1,5 W/m² * K tested by:  **ISTITUTO GIORDANO**
Qualità al Plurale.

Mod. 180 PG



CARATTERISTICHE TECNICHE

- Spessore battente in alluminio 60/70 mm
- Rivestimento interno ed esterno in lamiera plastificata bianca Simil Ral 9003
- Guarnizione In EPDM a tenuta perimetrale ed inferiore
- Telaio piatto in pvc mm 140 fissaggio frontale con vano per passaggio guidovia (Opzionale lamiera di raccordo)
- Battente iniettato con poliuretano espanso "PUR" CFC free

Mod. 200 N

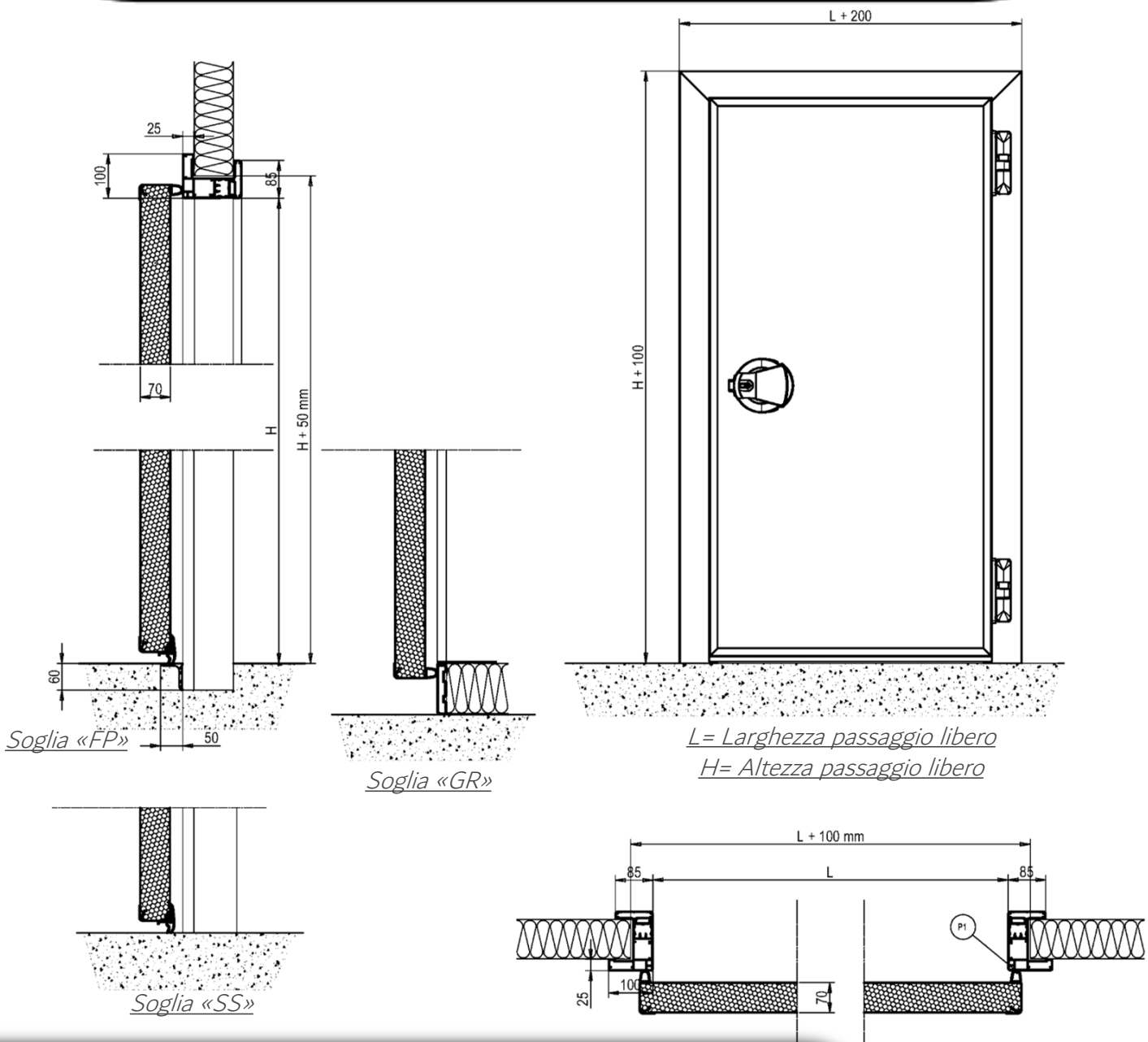


Mod. 200 N



U=1,2 W/m² * K tested by:  **ISTITUTO GIORDANO**
Qualità al Plurale.

Mod. 200 N



CARATTERISTICHE TECNICHE

- Spessore battente in alluminio 60/70 mm
- Rivestimento interno ed esterno in lamiera plastificata bianca Simil Ral 9003
- Guarnizione In EPDM a tenuta perimetrale ed inferiore
- Telaio abbracciante ad "L" mm 100 in pvc, con moduli aggiuntivi per il raggiungimento dello spessore del pannello e controporta in pvc per montaggio a parete
- Battente iniettato con poliuretano espanso "PUR" CFC free

Mod 200 PG



Mod. 200 PG

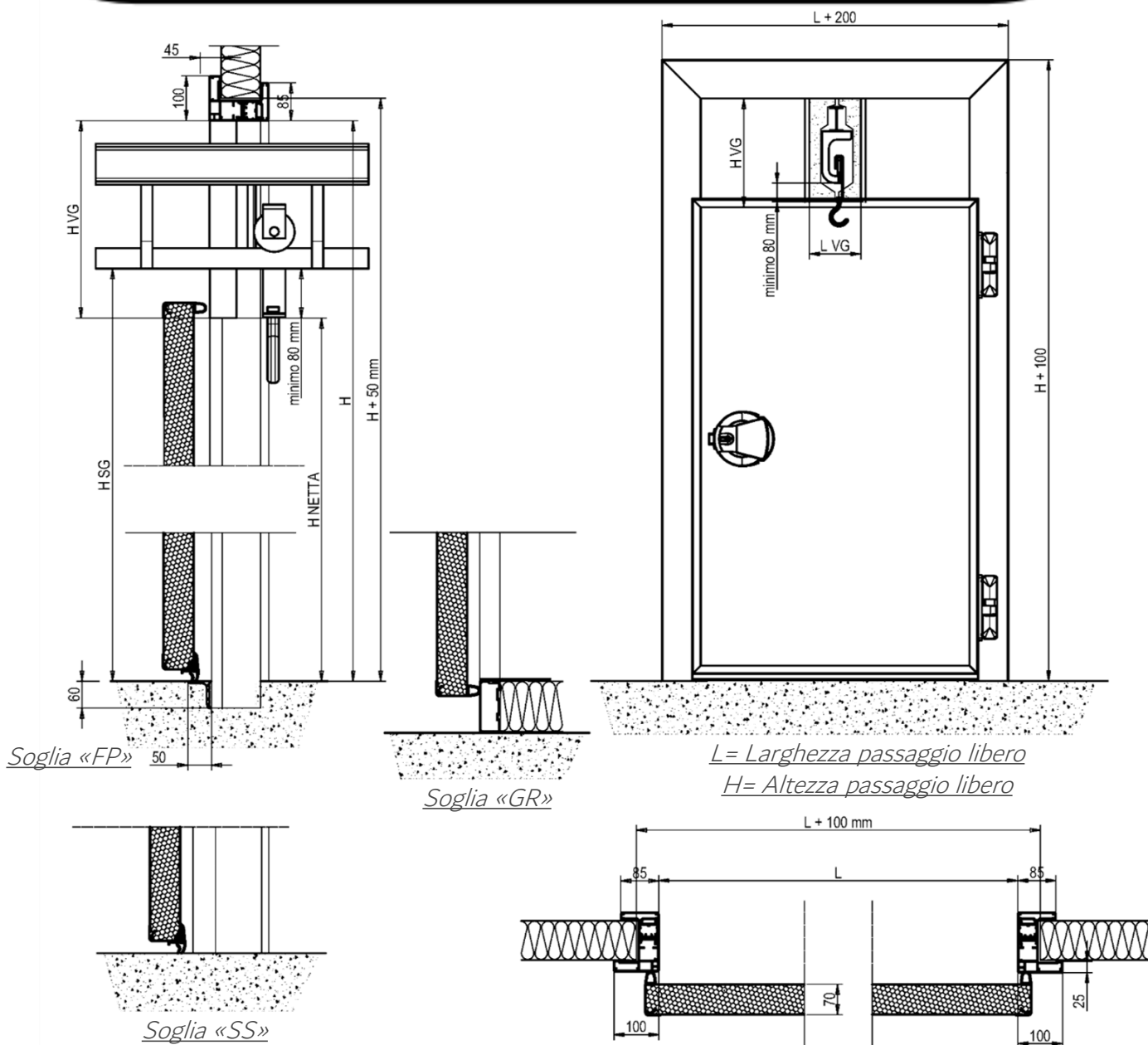


U=1,5 W/m² * K tested by:



ISTITUTO
GIORDANO
Qualità al Plurale.

Mod. 200 PG



CARATTERISTICHE TECNICHE

- Spessore battente in alluminio 60/70 mm
- Rivestimento interno ed esterno in lamiera plastificata bianca Simil Ral 9003
- Guarnizione In EPDM a tenuta perimetrale ed inferiore
- Telaio abbracciante ad "L" mm 100 in pvc con vano per passaggio guidovia e moduli aggiuntivi per il raggiungimento dello spessore del pannello e controporta in pvc per montaggio a parete
- Battente iniettato con poliuretano espanso "PUR" CFC free

Mod. 200 RV



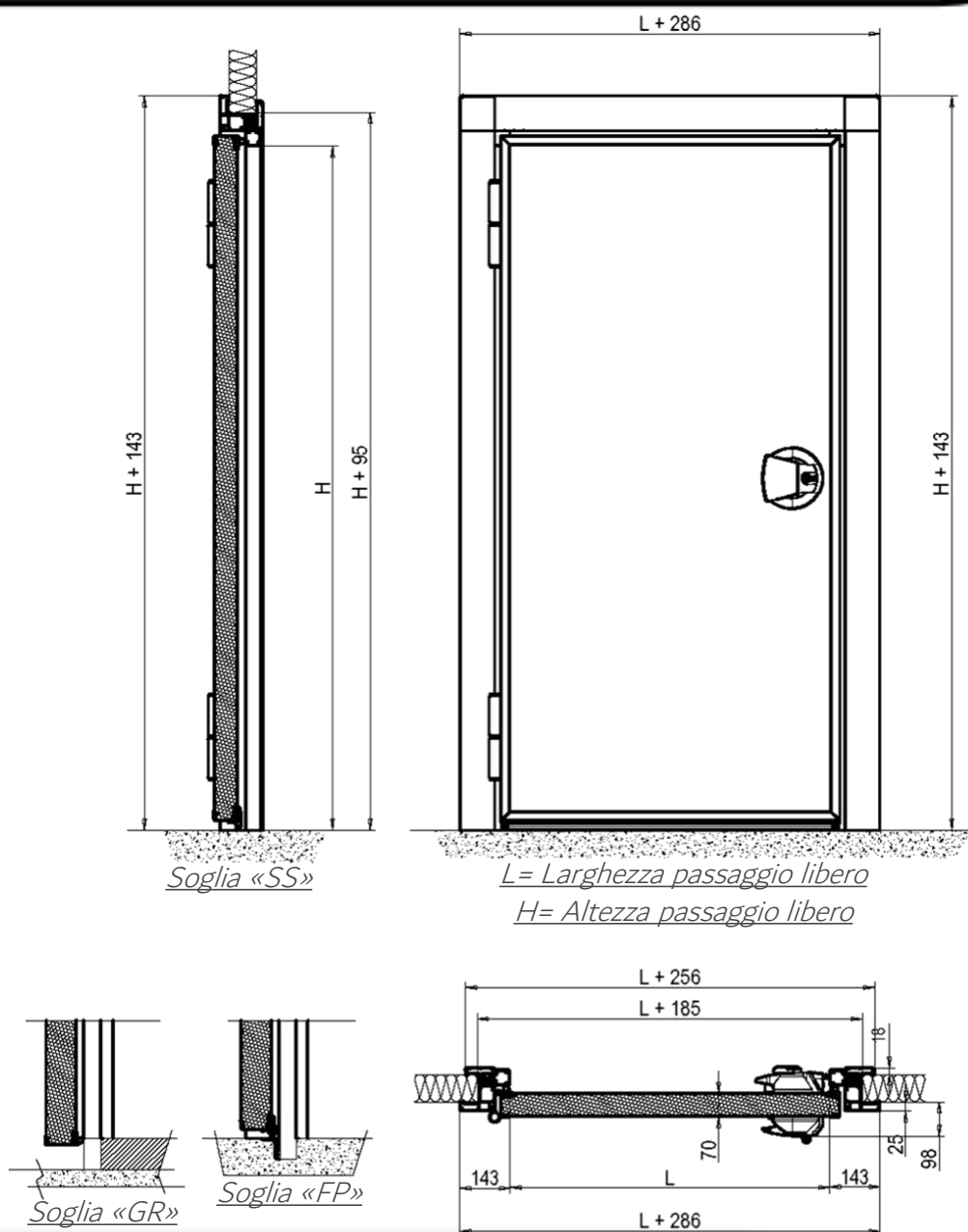
Mod. 200 RV



U=1,2 W/m² * K tested by:



Mod. 200 RV



CARATTERISTICHE TECNICHE

- Spessore battente in alluminio 60/70 mm
- Rivestimento interno ed esterno in lamiera plastificata bianca Simil Ral 9003
- Guarnizione In EPDM a tenuta perimetrale ed inferiore
- Telaio abbracciante ad "L" mm 100 in pvc semi-incassato, con moduli aggiuntivi per il raggiungimento dello spessore del pannello e controporta in pvc per montaggio a parete
- Battente iniettato con poliuretano espanso "PUR" CFC free

Mod. 200 F



Mod. 200 F

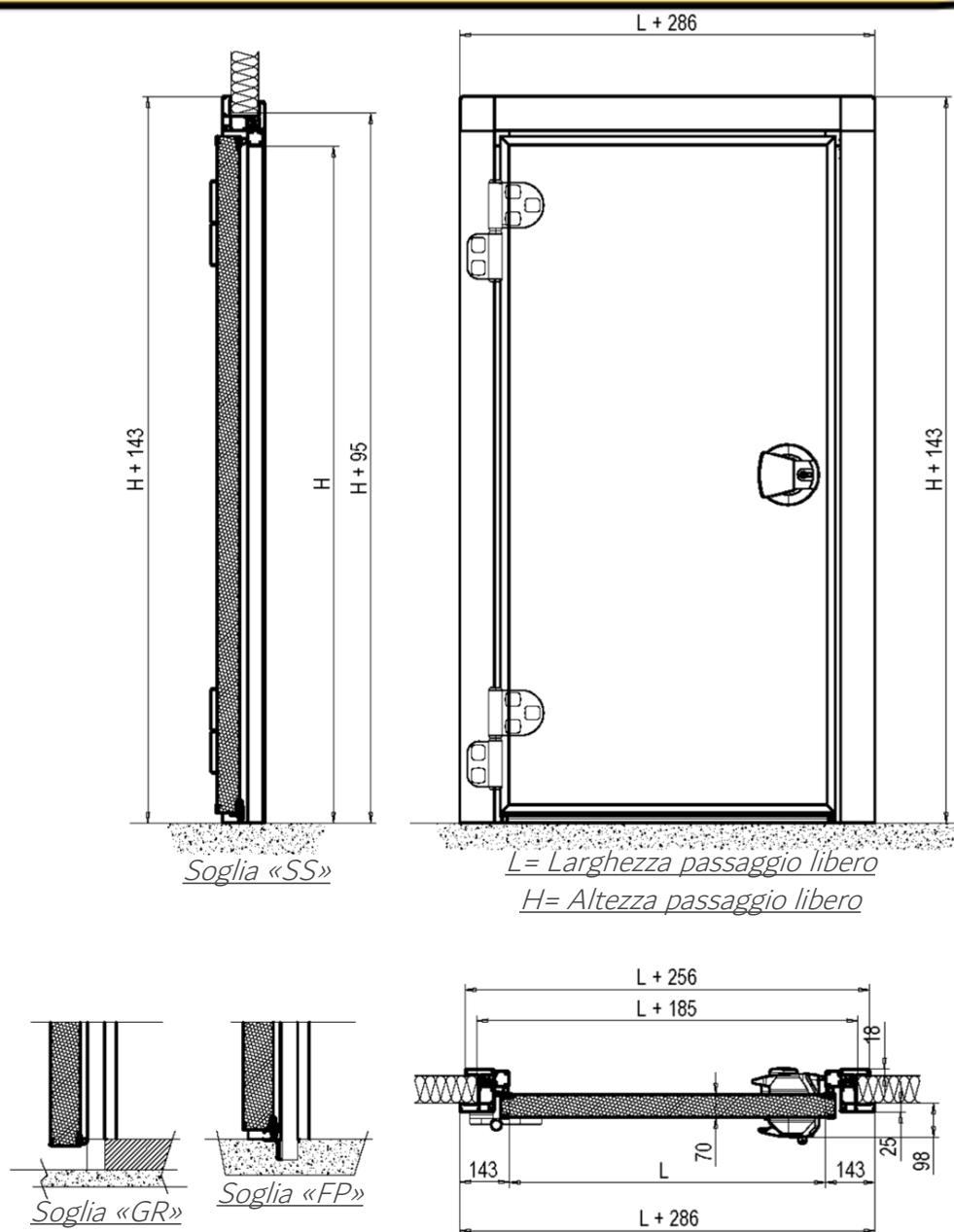


$U=1,2 \text{ W/m}^2 * \text{K}$ tested by:



ISTITUTO
GIORDANO
Qualità al Plurale.

Mod. 200 F



CARATTERISTICHE TECNICHE

- Spessore battente in alluminio 60/70 mm
- Rivestimento interno ed esterno in lamiera plastificata bianca Simil Ral 9003
- Guarnizione In EPDM a tenuta perimetrale ed inferiore
- Telaio abbracciante ad "L" mm 100 in pvc semi-incassato, con moduli aggiuntivi per il raggiungimento dello spessore del pannello e controporta in pvc per montaggio a parete
- Battente iniettato con poliuretano espanso "PUR" CFC free

Mod. 240 BT



Mod. 240 BT



U=1,2 W/m² * K tested by:



ISTITUTO
GIORDANO
Qualità al Plurale.

Mod. 250 RV



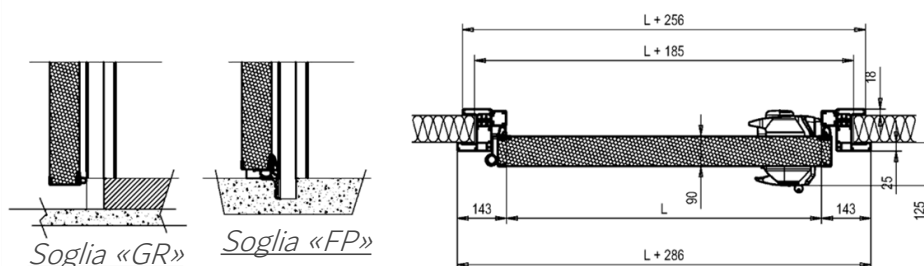
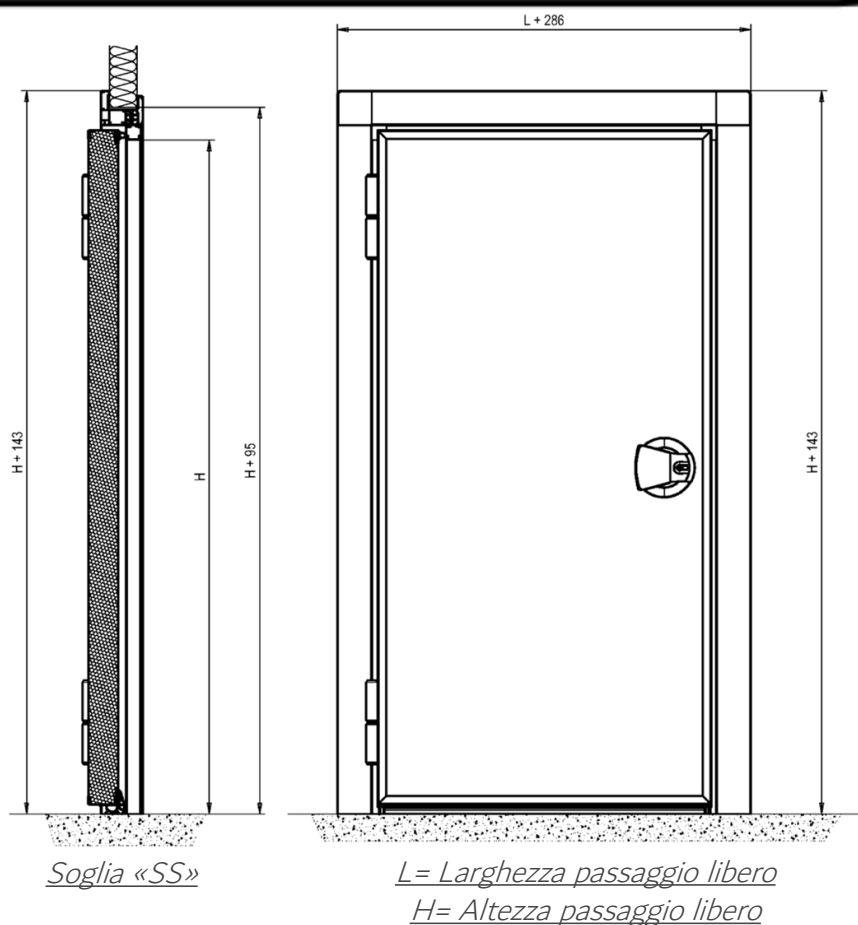
Mod. 250 RV



U=1,1 W/m² * K tested by:



Mod. 250 RV



CARATTERISTICHE TECNICHE

- Spessore battente in alluminio 90 mm
- Rivestimento interno ed esterno in lamiera plastificata bianca Simil Ral 9003
- Guarnizione In EPDM a tenuta perimetrale ed inferiore
- Telaio abbracciante ad "L" mm 100 in pvc semi-incassato, con moduli aggiuntivi per il raggiungimento dello spessore del pannello e controporta in pvc per montaggio a parete
- Battente iniettato con poliuretano espanso "PUR" CFC free
- Cavo riscaldante applicato nella guarnizione

Mod. 250 F



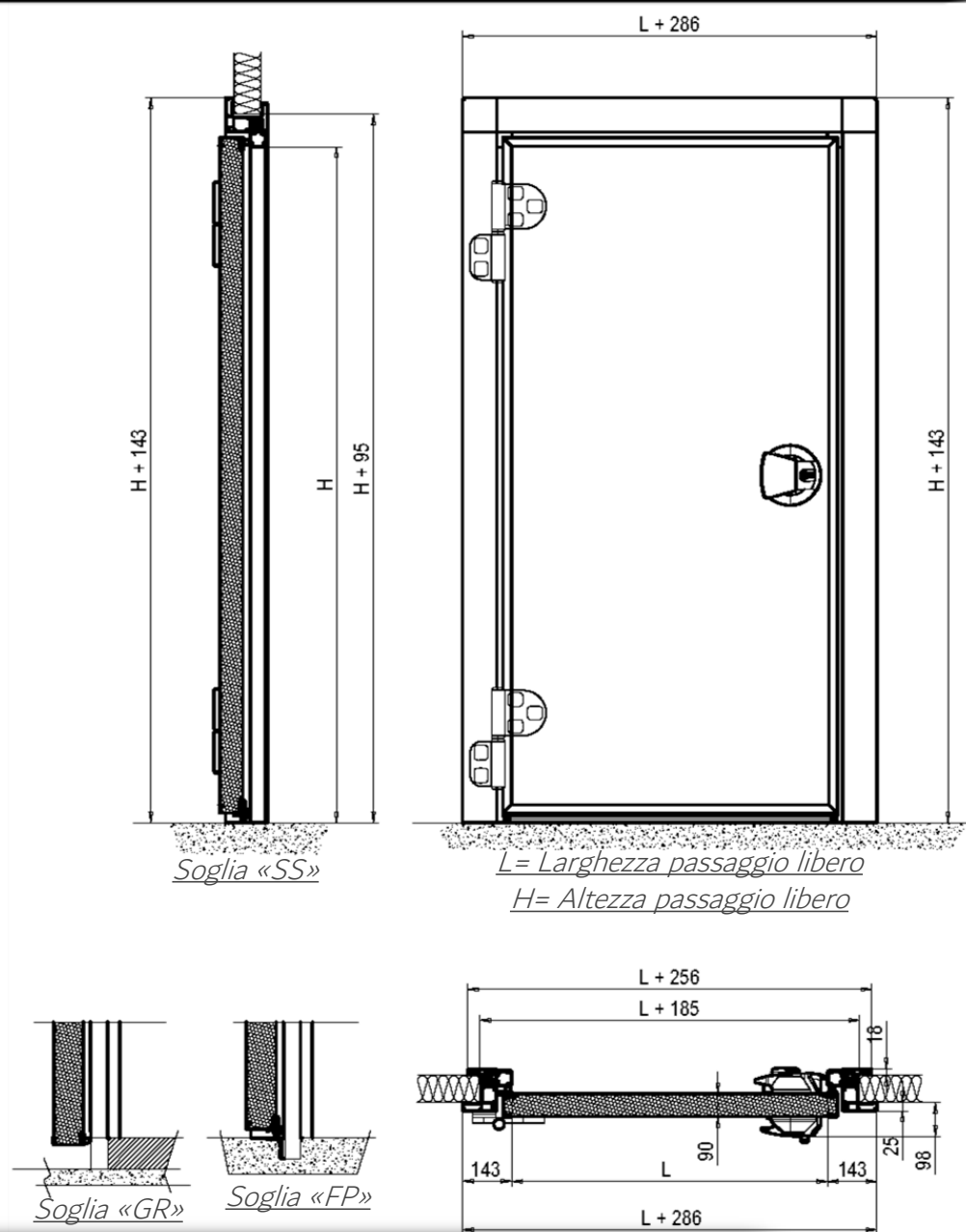
Mod. 250 F



U=1,2 W/m² * K tested by:



Mod. 250 F



CARATTERISTICHE TECNICHE

- Spessore battente in alluminio 90 mm
- Rivestimento interno ed esterno in lamiera plastificata bianca Simil Ral 9003
- Guarnizione In EPDM a tenuta perimetrale ed inferiore
- Telaio abbracciante ad "L" mm 100 in pvc semi-incassato, con moduli aggiuntivi per il raggiungimento dello spessore del pannello e controporta in pvc per montaggio a parete
- Battente iniettato con poliuretano espanso "PUR" CFC free
- Cavo riscaldante applicato nella guarnizione

Mod. 250 BT



Mod. 250 BT

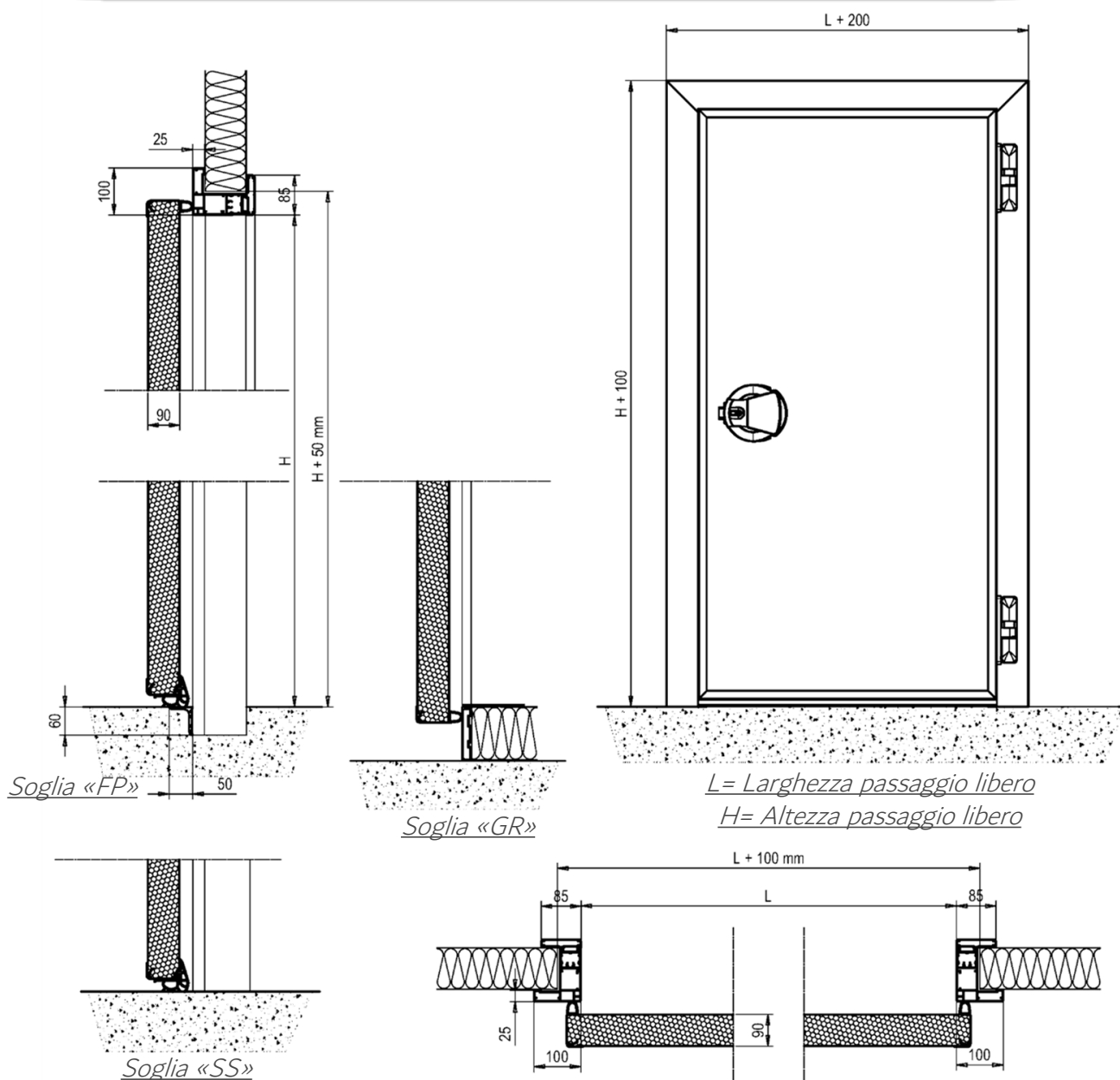


U=1,1 W/m² * K tested by:



ISTITUTO
GIORDANO
Qualità al Plurale.

Mod. 250 BT



CARATTERISTICHE TECNICHE

- Spessore battente in alluminio 90 mm
- Rivestimento interno ed esterno in lamiera plastificata bianca Simil Ral 9003
- Guarnizione In EPDM a tenuta perimetrale ed inferiore
- Telaio abbracciante ad "L" mm 100 in pvc, con moduli aggiuntivi per il raggiungimento dello spessore del pannello e controporta in pvc per montaggio a parete
- Battente iniettato con poliuretano espanso "PUR" CFC free
- Cavo riscaldante applicato nella guarnizione

Mod. 280 BT



Mod. 280 BT

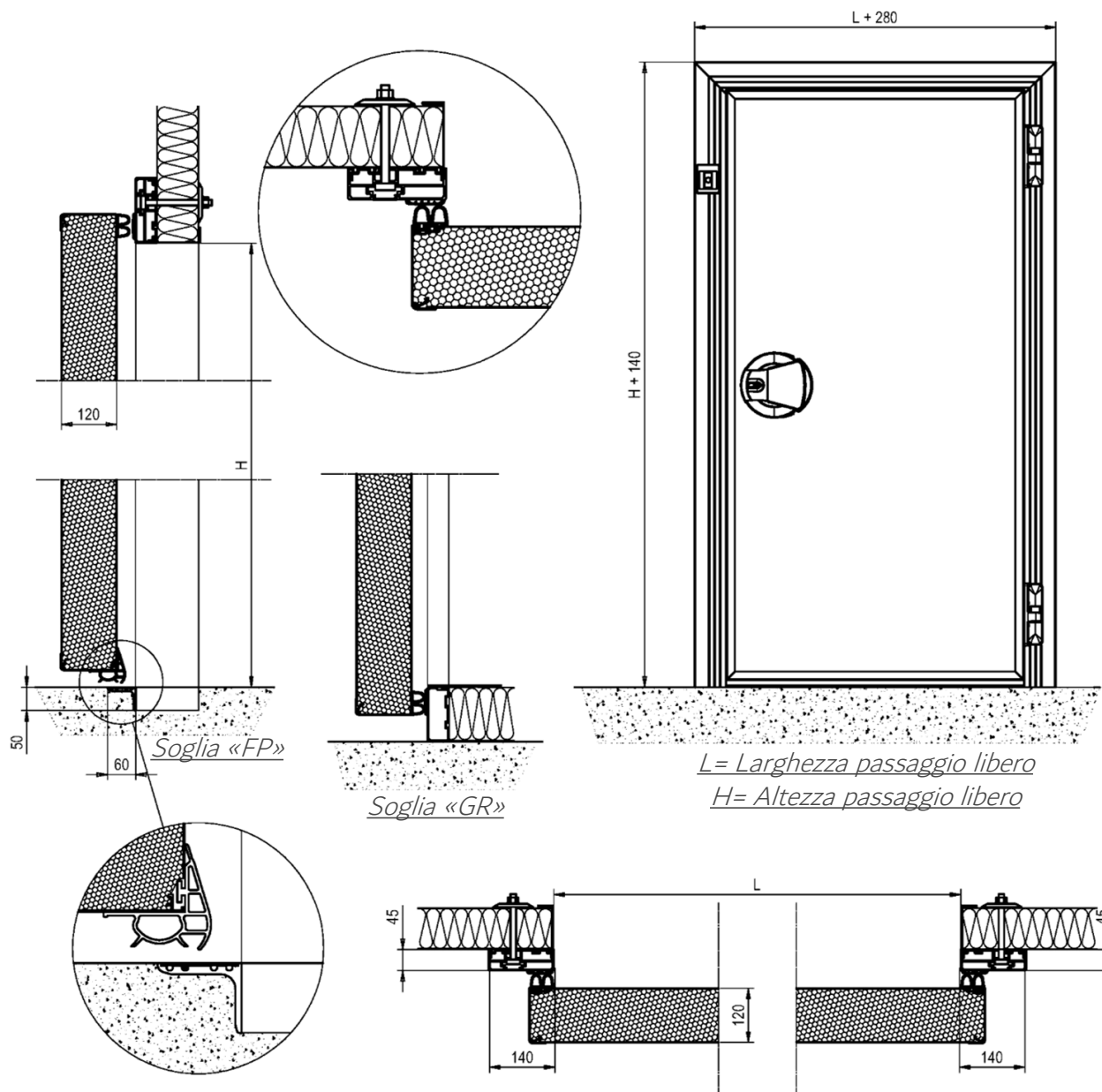


U=1,0 W/m² * K tested by:



ISTITUTO
GIORDANO
Qualità al Plurale.

Mod. 280 BT



CARATTERISTICHE TECNICHE

- Spessore battente in alluminio 90/120 mm
- Rivestimento interno ed esterno in lamiera plastificata bianca Simil Ral 9003
- Guarnizione In EPDM a tenuta perimetrale ed inferiore
- Telaio piatto in pvc mm 140 fissaggio frontale (Variante lamiera di raccordo)
- Battente iniettato con poliuretano espanso "PUR" CFC free
- Cavo riscaldante applicato sul telaio o nella guarnizione

Mod. 300 BT



Mod. 300 BT

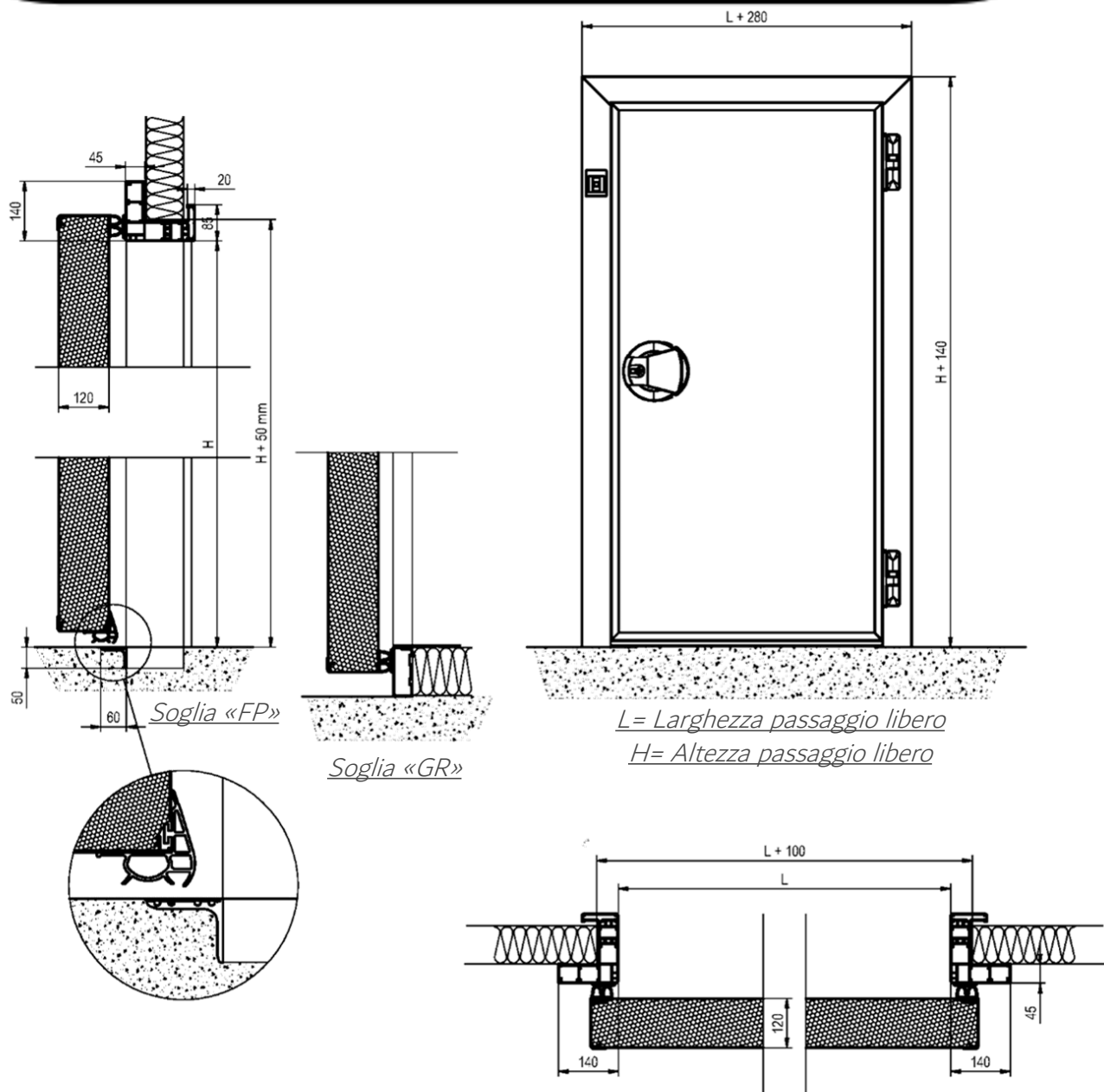


U=1,1 W/m² * K tested by:



ISTITUTO
GIORDANO
Qualità al Plurale.

Mod. 300 BT



CARATTERISTICHE TECNICHE

- Spessore battente in alluminio 90/120 mm
- Rivestimento interno ed esterno in lamiera plastificata bianca Simil Ral 9003
- Guarnizione In EPDM a tenuta perimetrale ed inferiore
- Telaio abbracciante ad "L" mm 140 in pvc, con moduli aggiuntivi per il raggiungimento dello spessore del pannello e controporta in pvc per montaggio a parete
- Battente iniettato con poliuretano espanso "PUR" CFC free
- Cavo riscaldante applicato sul telaio o nella guarnizione

Mod. 880 P



Mod. 880 P

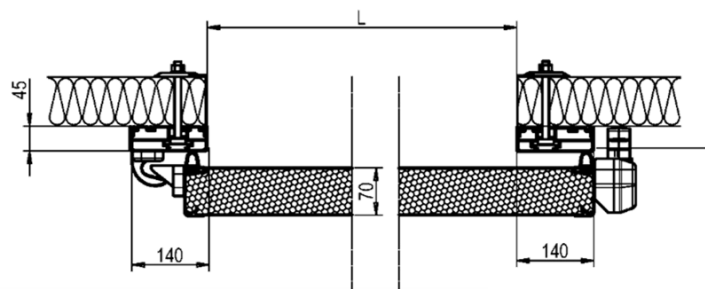
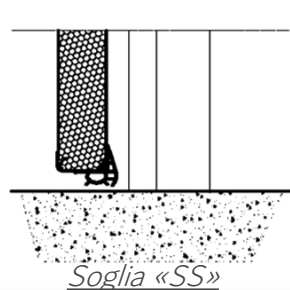
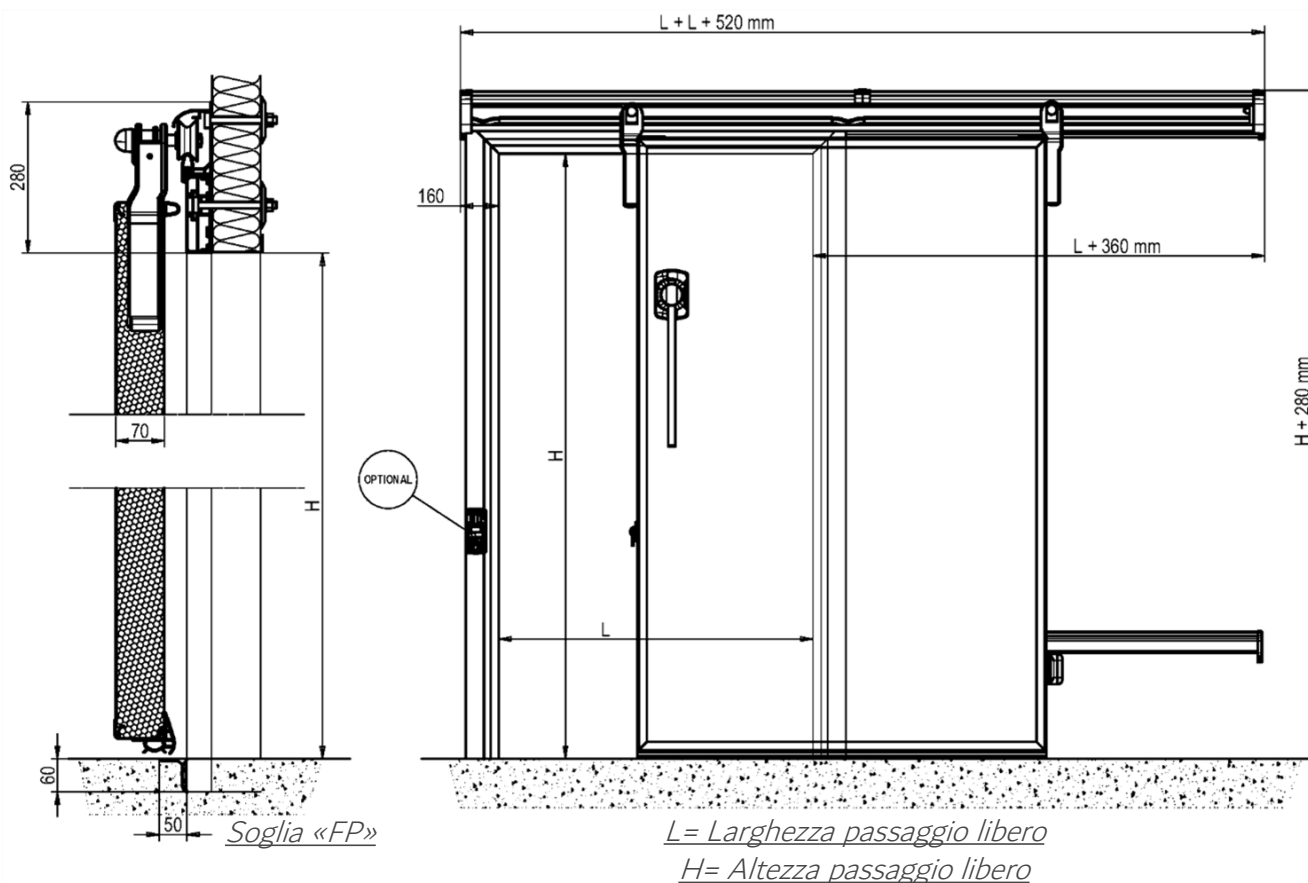


U=1,1 W/m² * K tested by:



**ISTITUTO
GIORDANO**
Qualità al Plurale.

Mod. 880 P



CARATTERISTICHE TECNICHE

- Spessore battente in alluminio 70 mm
- Rivestimento interno ed esterno in lamiera plastificata bianca Simil Ral 9003
- Guarnizione In EPDM a tenuta perimetrale ed inferiore
- Telaio piatto in pvc 140 mm fissaggio frontale (Opzionale lamiera di raccordo)
- Battente iniettato con poliuretano espanso "PUR" CFC free

Mod. 880 M



Mod. 880 M

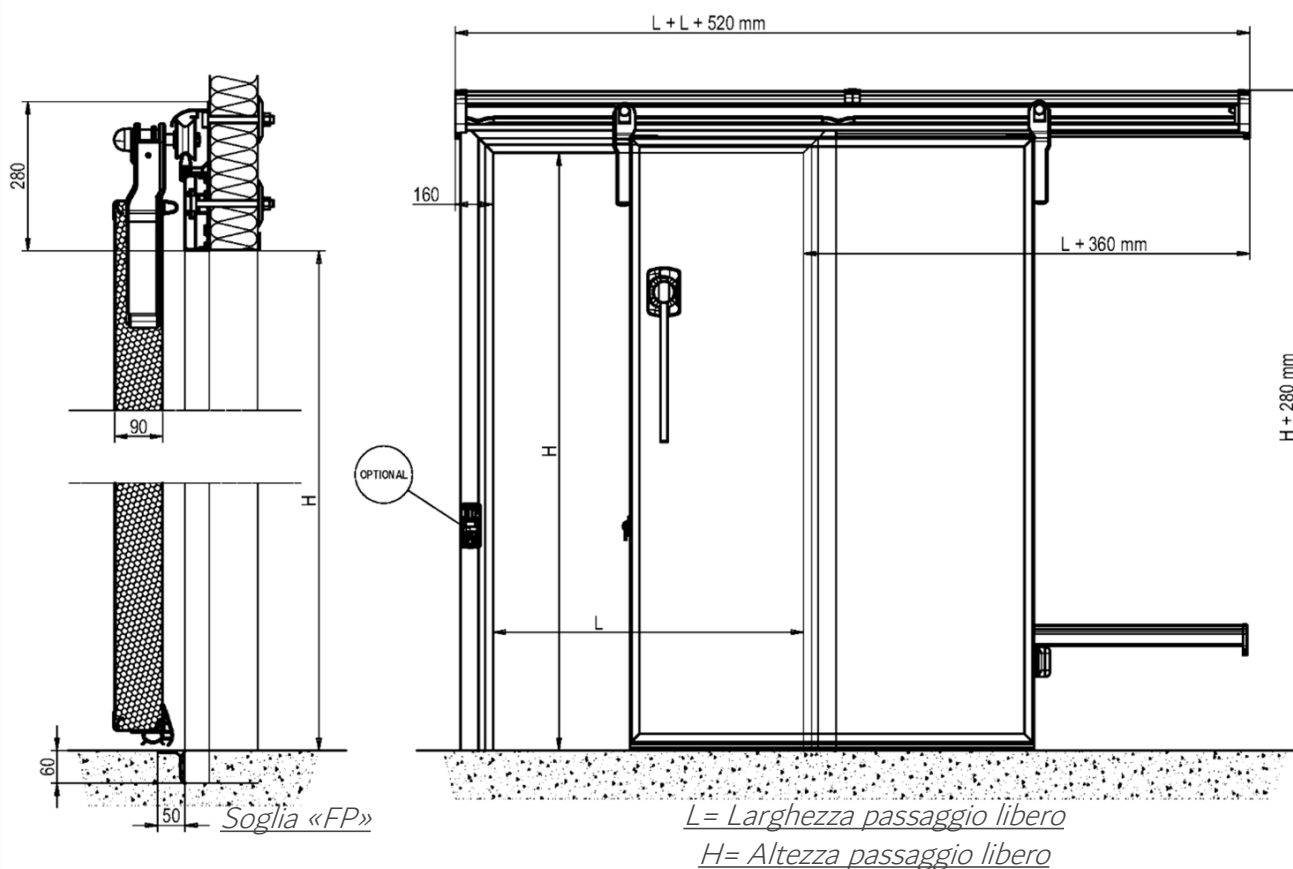


U=1,1 W/m² * K tested by:



**ISTITUTO
GIORDANO**
Qualità al Plurale.

Mod. 880 M



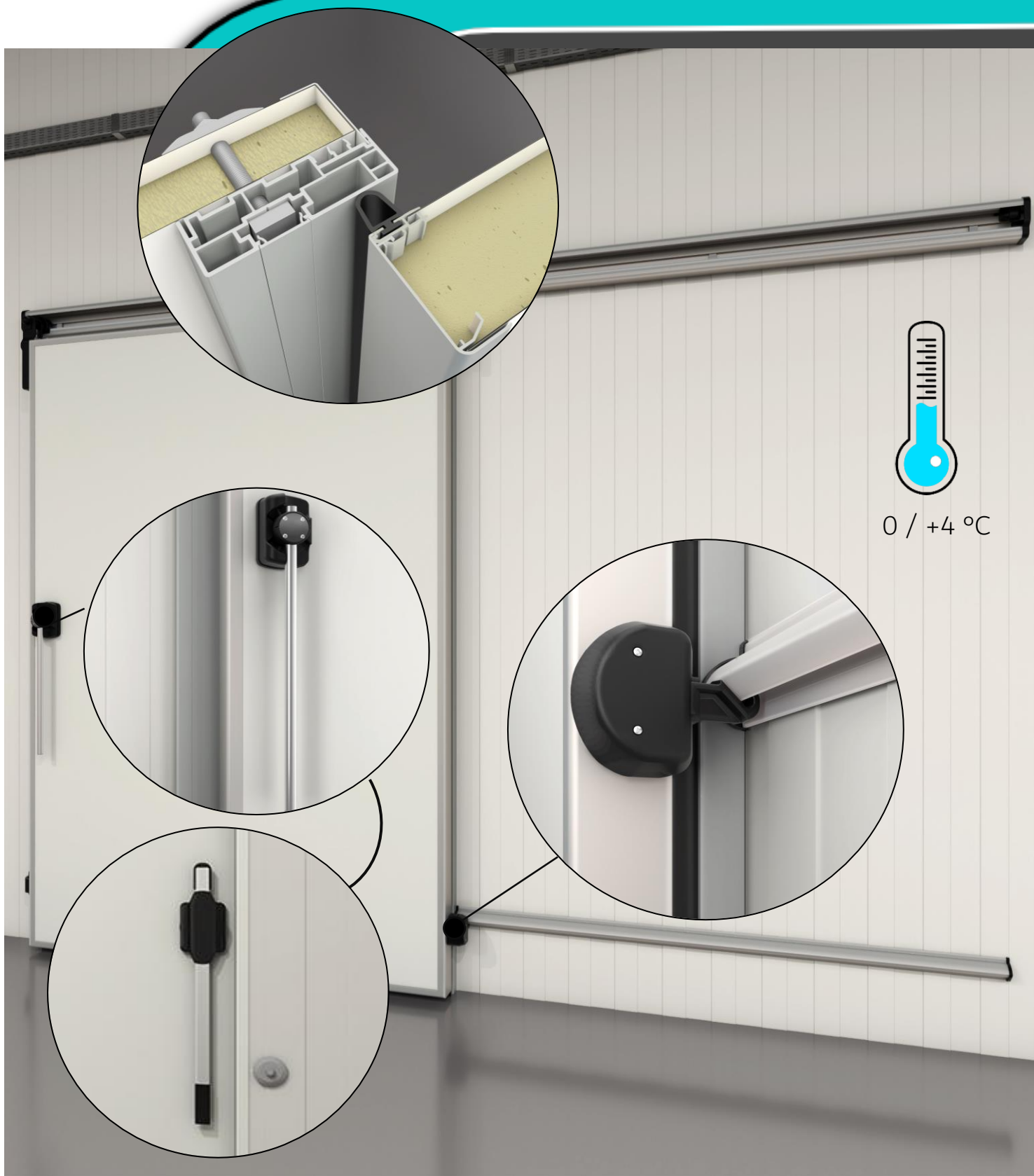
CARATTERISTICHE TECNICHE

- Spessore battente in alluminio 90 mm
- Rivestimento interno ed esterno in lamiera plastificata bianca Simil Ral 9003
- Guarnizione In EPDM a tenuta perimetrale ed inferiore
- Telaio piatto in pvc mm 140 fissaggio frontale (Opzionale lamiera di raccordo)
- Battente iniettato con poliuretano espanso "PUR" CFC free

Mod. 890 M



Mod. 890 M

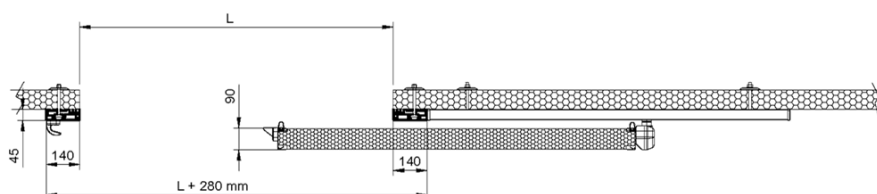
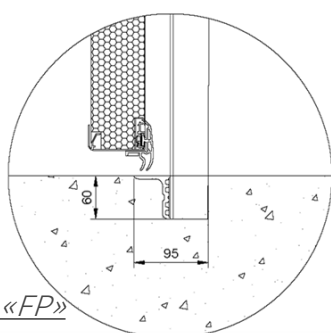
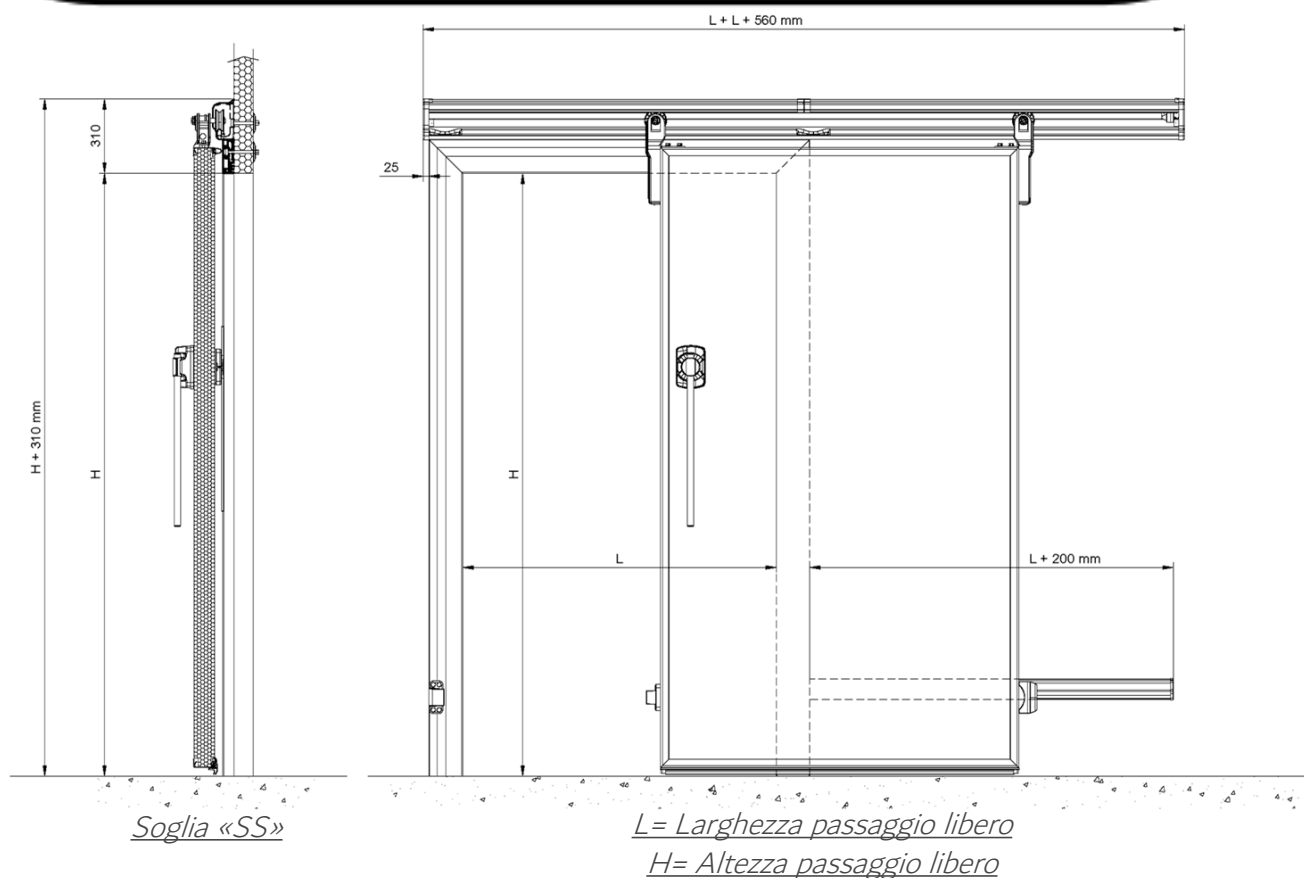


U=1,1 W/m² * K tested by:



ISTITUTO
GIORDANO
Qualità al Plurale.

Mod. 890 M



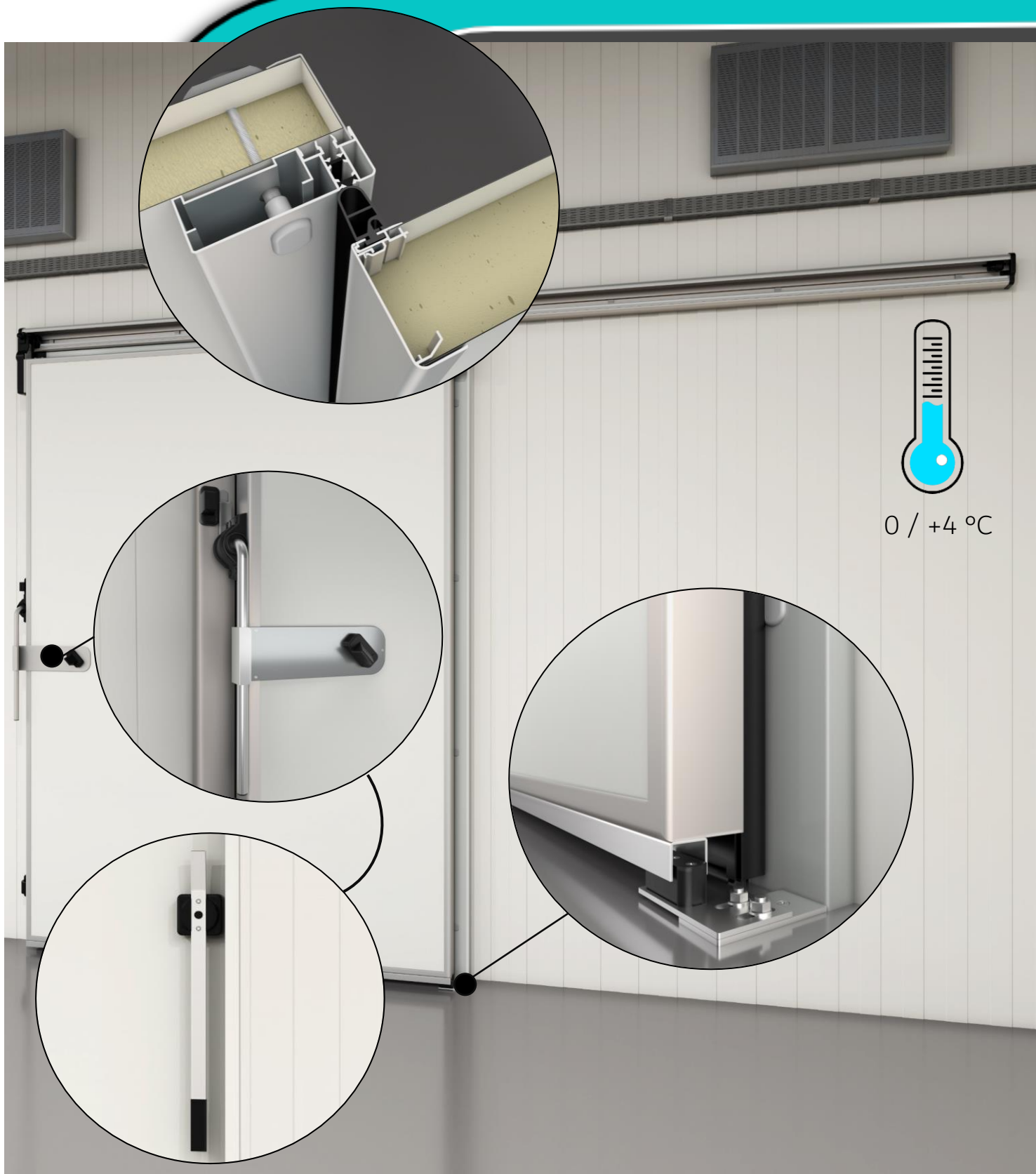
CARATTERISTICHE TECNICHE

- Spessore battente in alluminio 90 mm
- Rivestimento interno ed esterno in lamiera plastificata bianca Simil Ral 9003
- Guarnizione In EPDM a tenuta perimetrale ed inferiore
- Telaio piatto in pvc mm 140 fissaggio frontale (Opzionale lamiera di raccordo)
- Battente iniettato con poliuretano espanso "PUR" CFC free

Mod. 800 MI

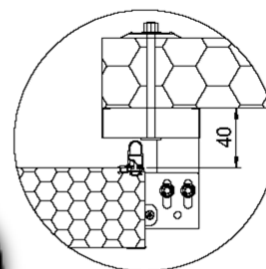
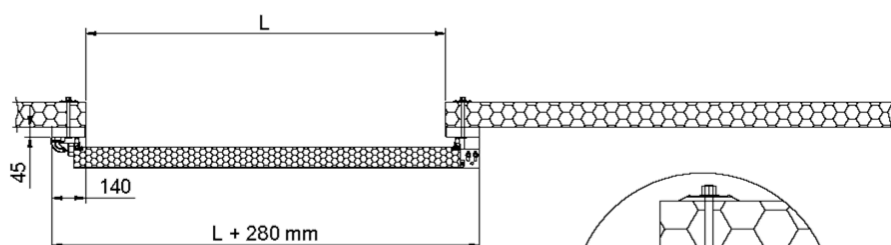
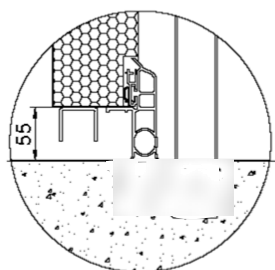
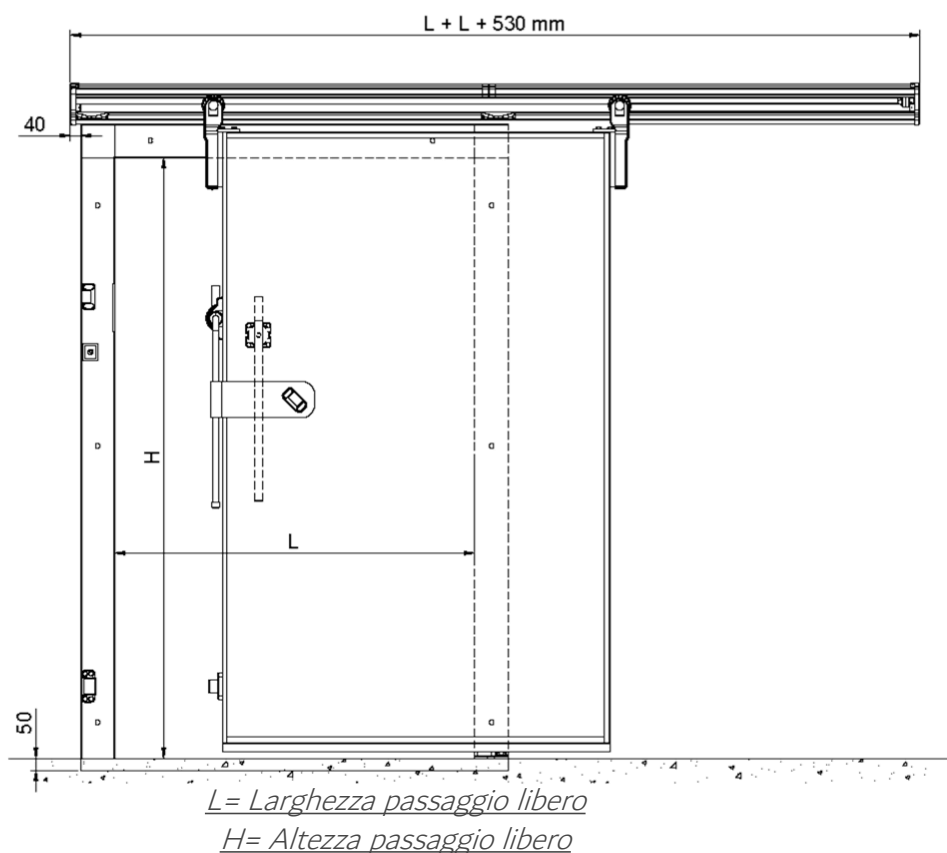
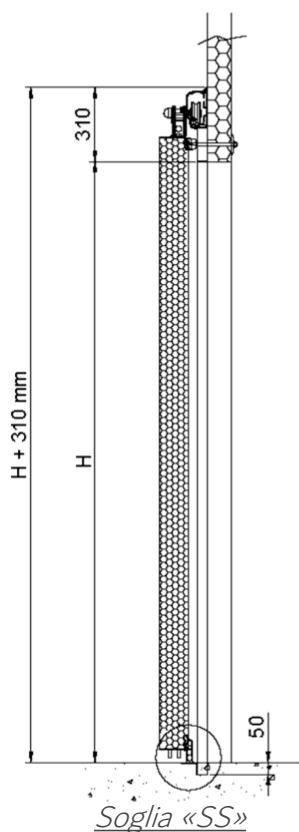


Mod. 800 MI



U=1,1 W/m² * K tested by:  **ISTITUTO GIORDANO**
Qualità al Plurale.

Mod. 800 MI



CARATTERISTICHE TECNICHE

- Spessore battente in alluminio 90 mm
- Rivestimento interno ed esterno in lamiera plastificata bianca Simil Ral 9003
- Guarnizione In EPDM a tenuta perimetrale ed inferiore
- Telaio piatto in Alluminio mm 140×45 fissaggio frontale
- Battente iniettato con poliuretano espanso "PUR" CFC free

Mod. 880 PG



Mod. 880 PG

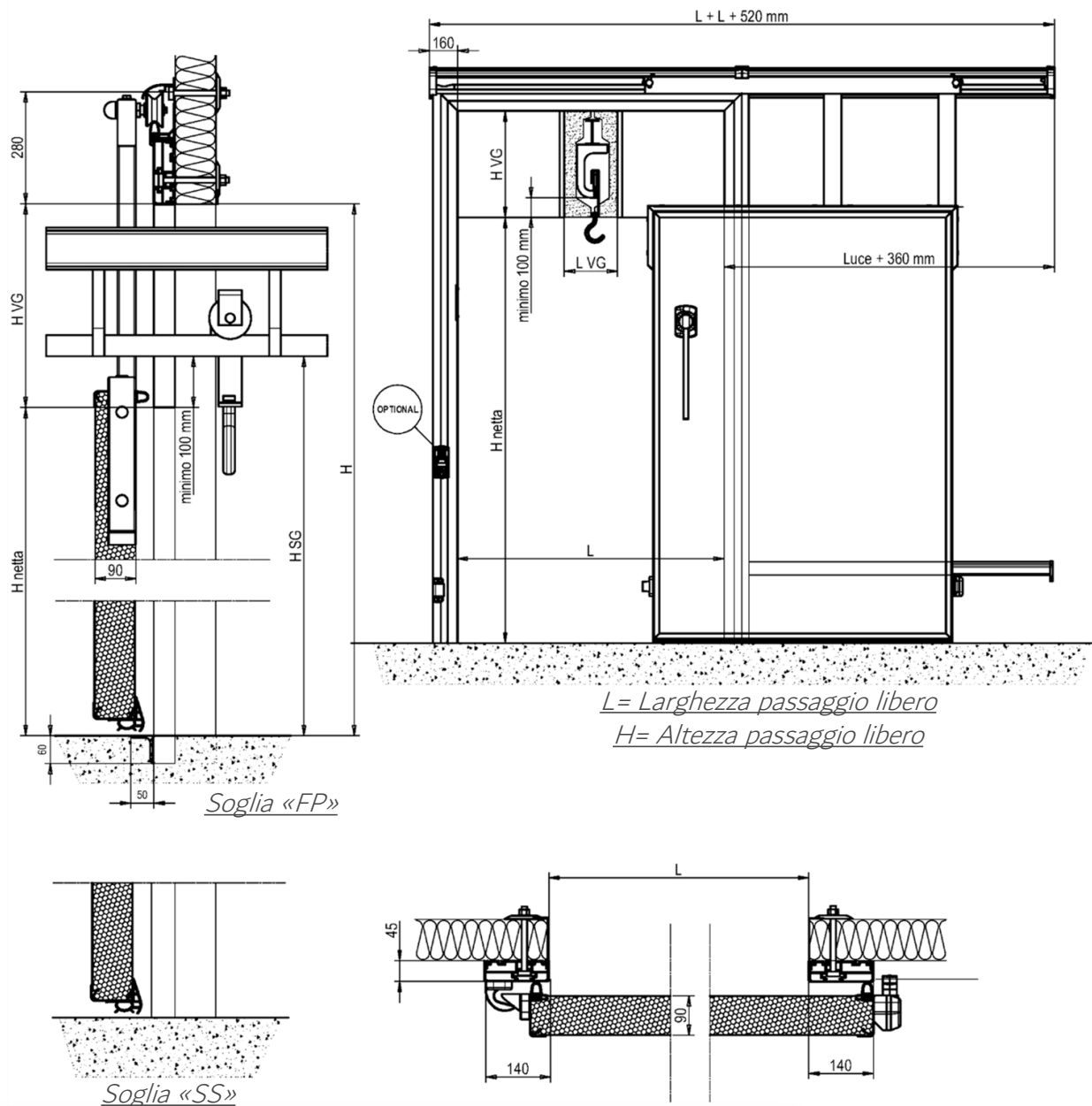


U=1,4 W/m² * K tested by:



ISTITUTO
GIORDANO
Qualità al Plurale.

Mod. 880 PG



CARATTERISTICHE TECNICHE

- Spessore battente in alluminio 90 mm
- Rivestimento interno ed esterno in lamiera plastificata bianca Simil Ral 9003
- Guarnizione In EPDM a tenuta perimetrale ed inferiore
- Telaio piatto in pvc mm 140 fissaggio frontale con vano per passaggio guidovia (Opzionale lamiera di raccordo)
- Battente iniettato con poliuretano espanso "PUR" CFC free

Mod. 906 SE



Mod. 906 SE

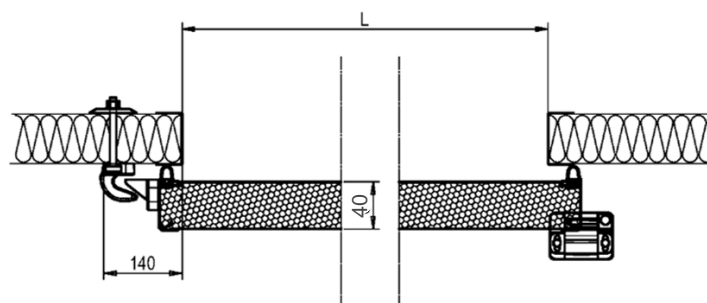
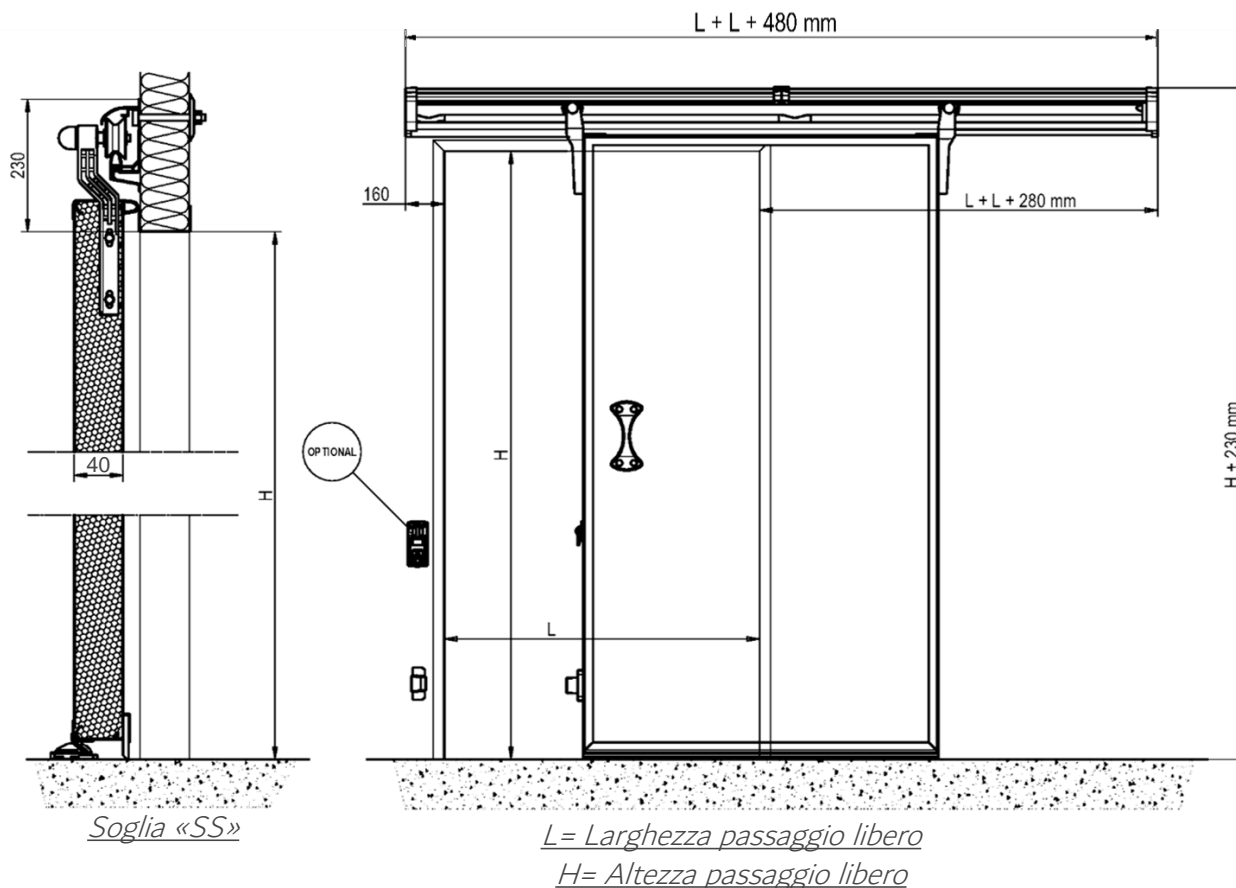


U=1,0 W/m² * K tested by:



ISTITUTO
GIORDANO
Qualità al Plurale.

Mod. 906 SE



CARATTERISTICHE TECNICHE

- Spessore battente in alluminio 40/60 mm
- Rivestimento interno ed esterno in lamiera plastificata bianca Simil Ral 9003
- Guarnizione In EPDM a tenuta perimetrale ed inferiore
- PORTA SENZA TELAIO , da applicare direttamente sul pannello della cella
- Battente iniettato con poliuretano espanso "PUR" CFC free

Mod. 900 P



Mod. 900 P

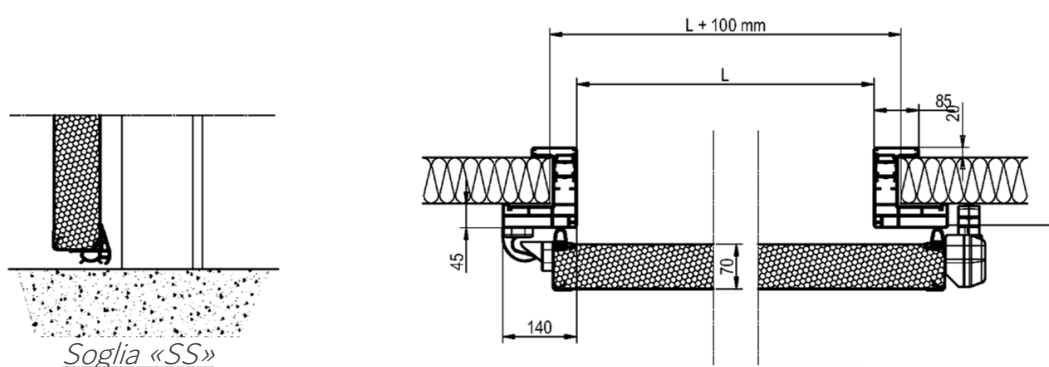
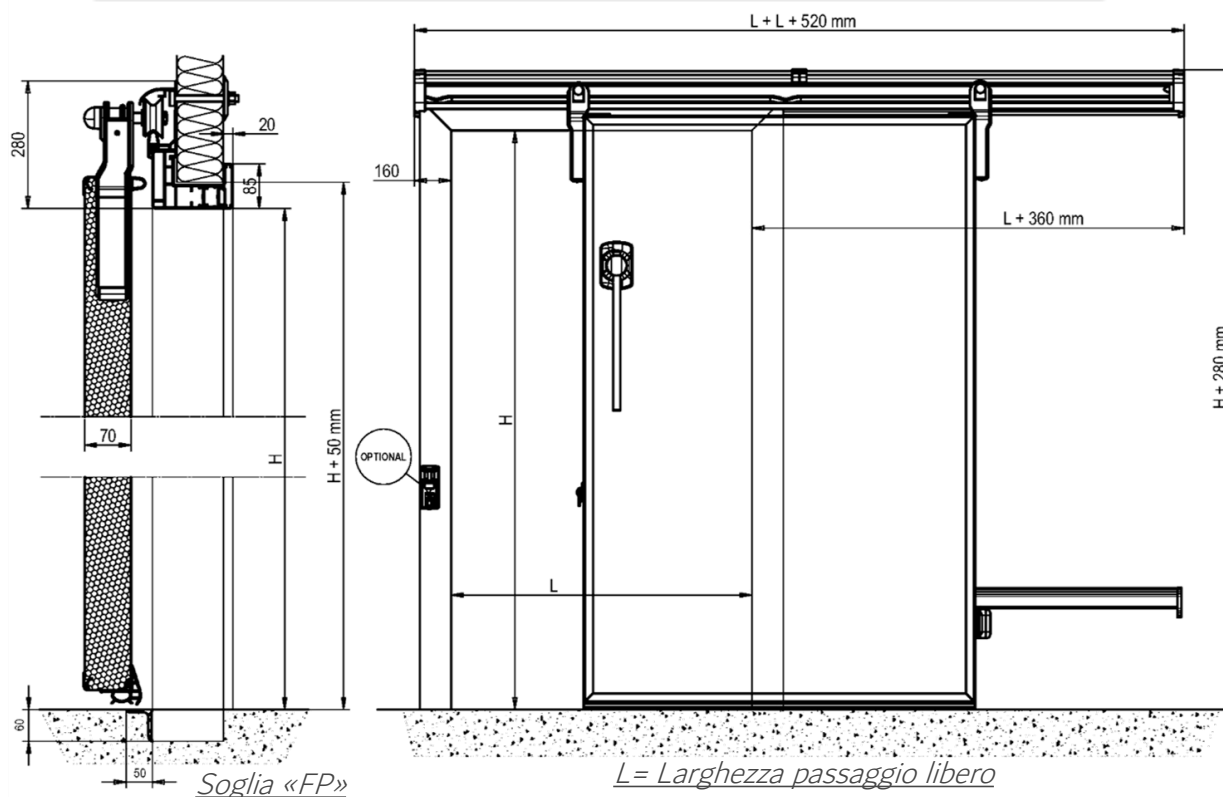


U=1,2 W/m² * K tested by:



ISTITUTO
GIORDANO
Qualità al Plurale.

Mod. 900 P



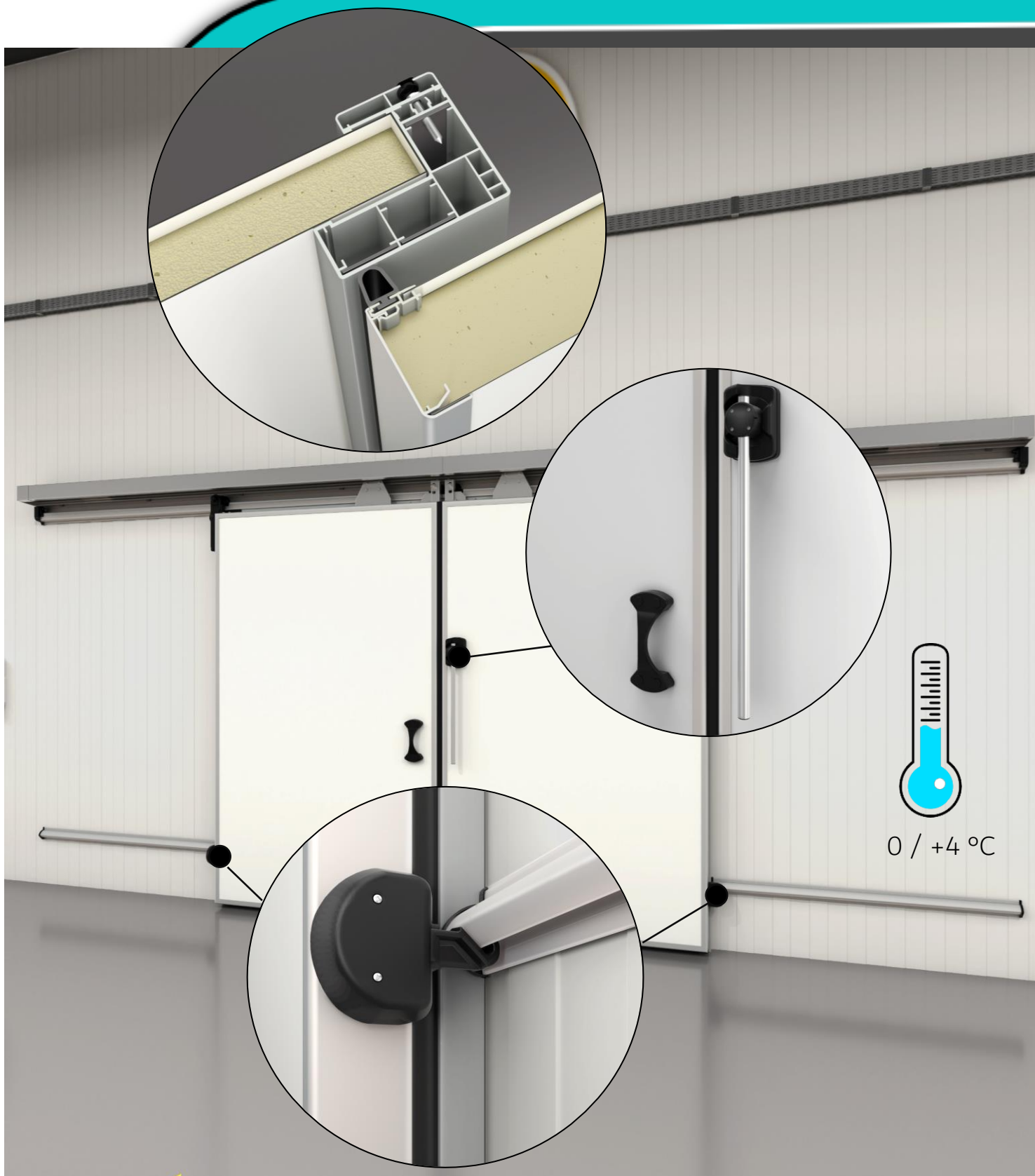
CARATTERISTICHE TECNICHE

- Spessore battente in alluminio 70 mm
- Rivestimento interno ed esterno in lamiera plastificata bianca Simil Ral 9003
- Guarnizione In EPDM a tenuta perimetrale ed inferiore
- Telaio abbracciante ad "L" mm 140 in pvc, con moduli aggiuntivi per il raggiungimento dello spessore del pannello e controporta in pvc per montaggio a parete
- Battente iniettato con poliuretano espanso "PUR" CFC free

Mod. 900 M DB



Mod. 900 M DB

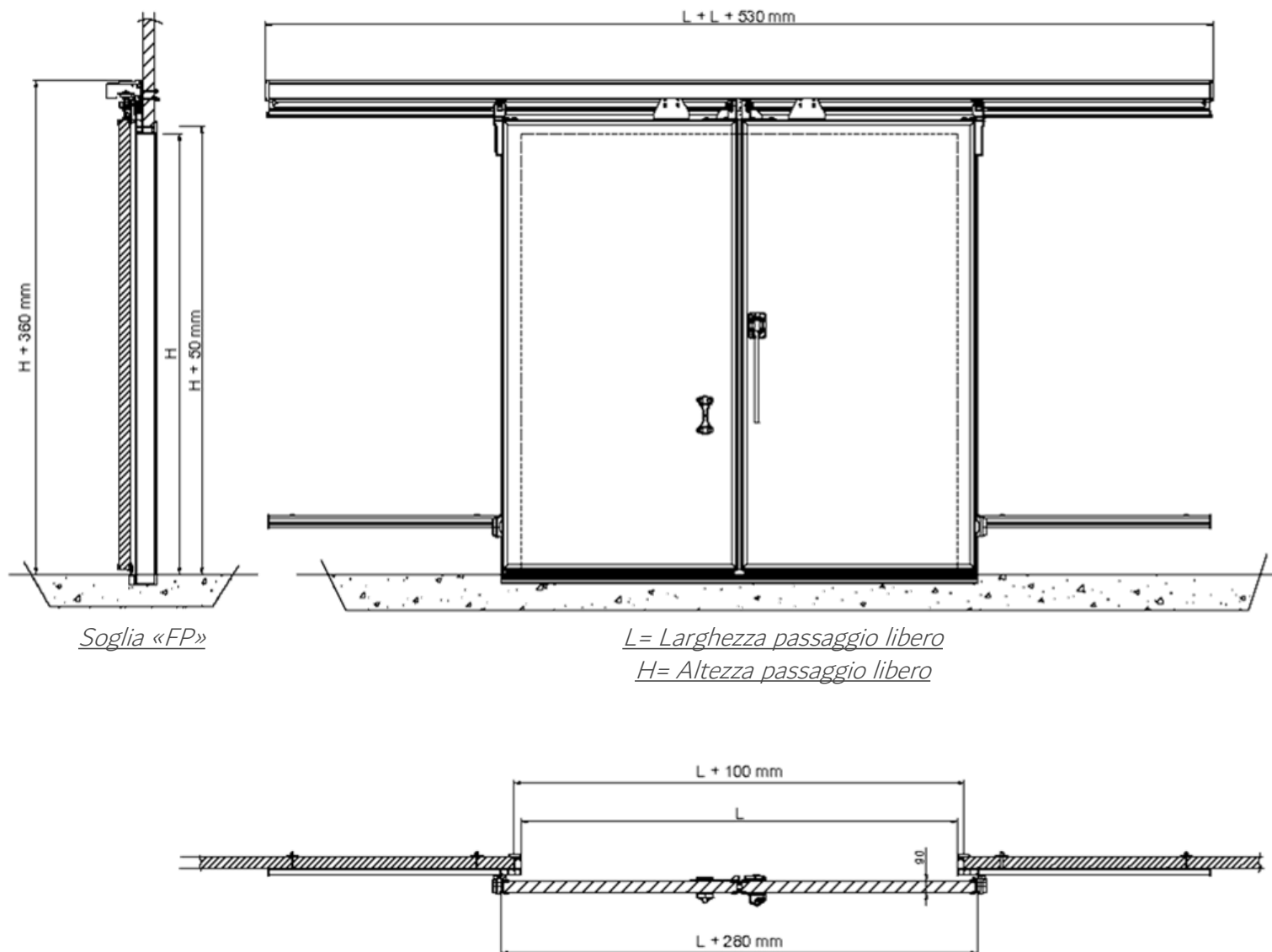


U=1,2 W/m² * K tested by:



**ISTITUTO
GIORDANO**
Qualità al Plurale.

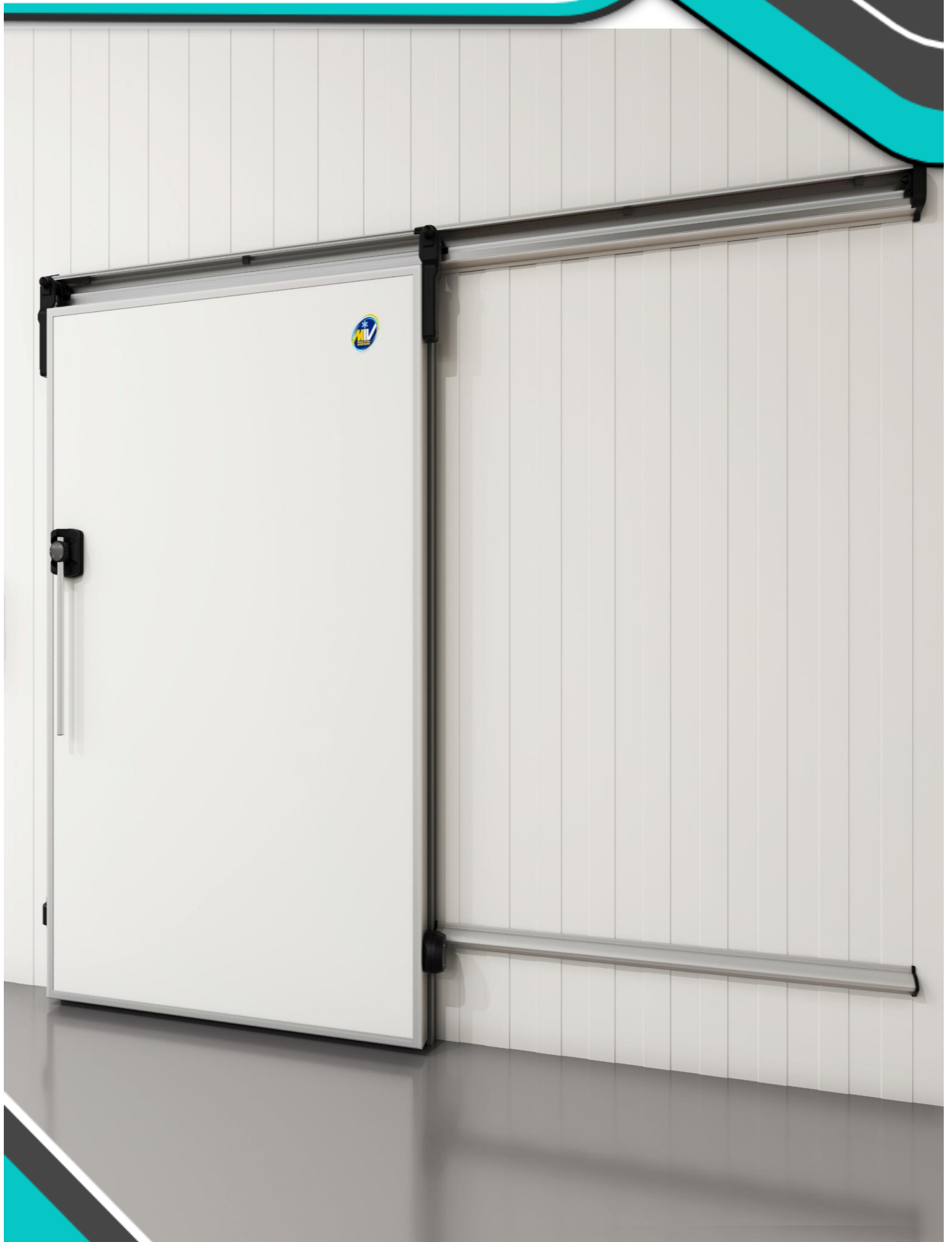
Mod. 900 M DB



CARATTERISTICHE TECNICHE

- Spessore battente in alluminio 90 mm
- Rivestimento interno ed esterno in lamiera plastificata bianca Simil Ral 9003
- Guarnizione In EPDM a tenuta perimetrale ed inferiore
- Telaio abbracciante ad "L" mm 140 in pvc, con moduli aggiuntivi per il raggiungimento dello spessore del pannello e controporta in pvc per montaggio a parete
- Battente iniettato con poliuretano espanso "PUR" CFC free

Mod. 900 M



Mod. 900 M



U=1,2 W/m² * K tested by:  **ISTITUTO GIORDANO**
Qualità al Plurale.

Mod. 976-977 P



Mod. 976-977 P

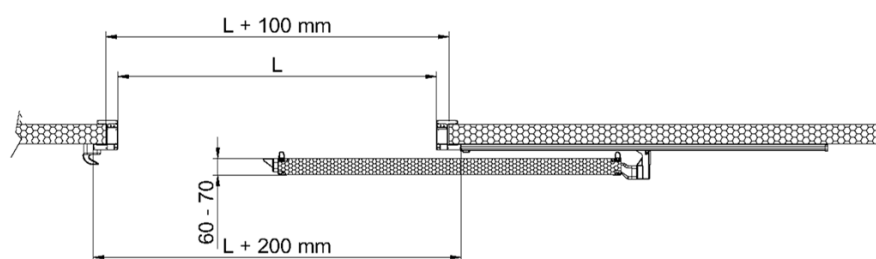
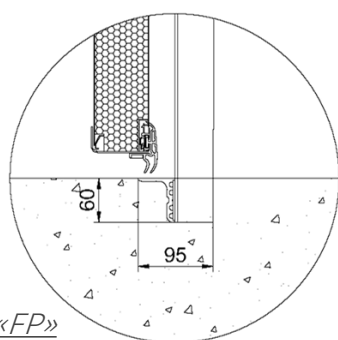
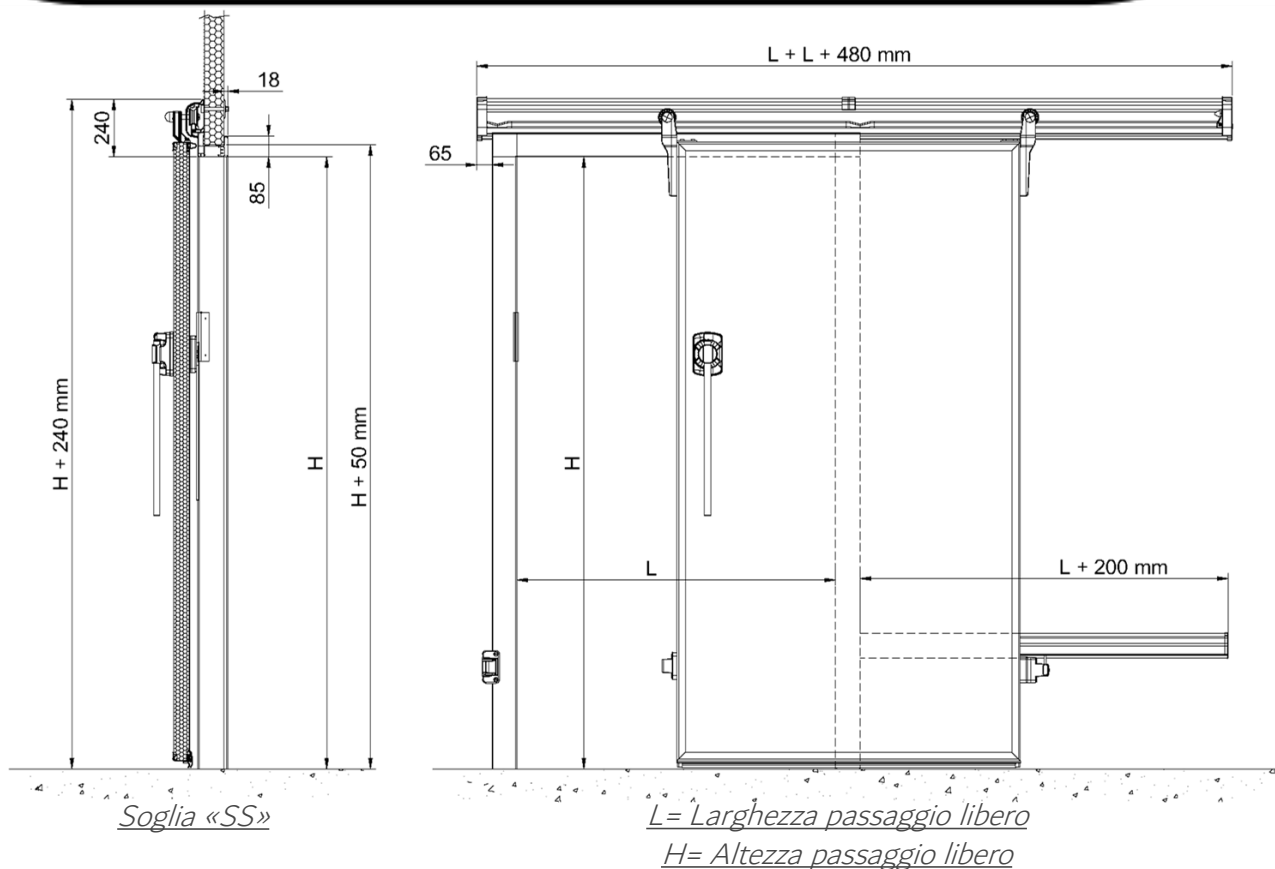


U=1,0 W/m² * K tested by:



ISTITUTO
GIORDANO
Qualità al Plurale.

Mod. 976-977 P



Soglia «FP»

CARATTERISTICHE TECNICHE

- Spessore battente in alluminio 60/70 mm
- Rivestimento interno ed esterno in lamiera plastificata bianca Simil Ral 9003
- Guarnizione In EPDM a tenuta perimetrale ed inferiore
- Telaio abbracciante ad "L" mm 100 in pvc, con moduli aggiuntivi per il raggiungimento dello spessore del pannello e controporta in pvc per montaggio a parete
- Battente iniettato con poliuretano espanso "PUR" CFC free

Mod. 979 M

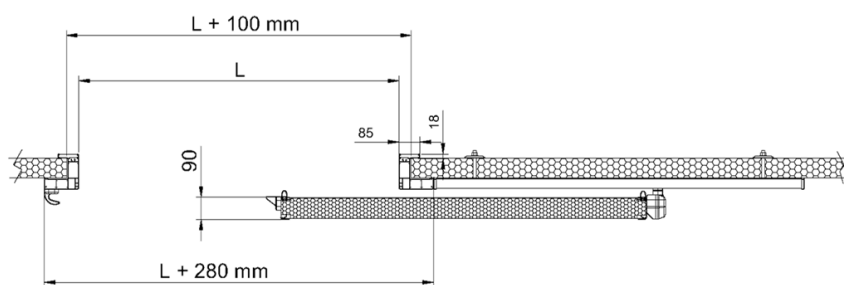
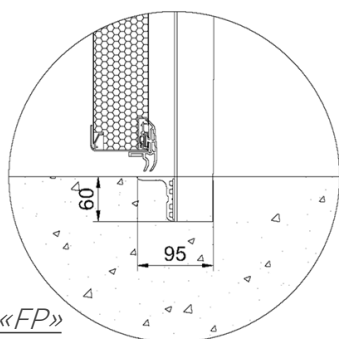
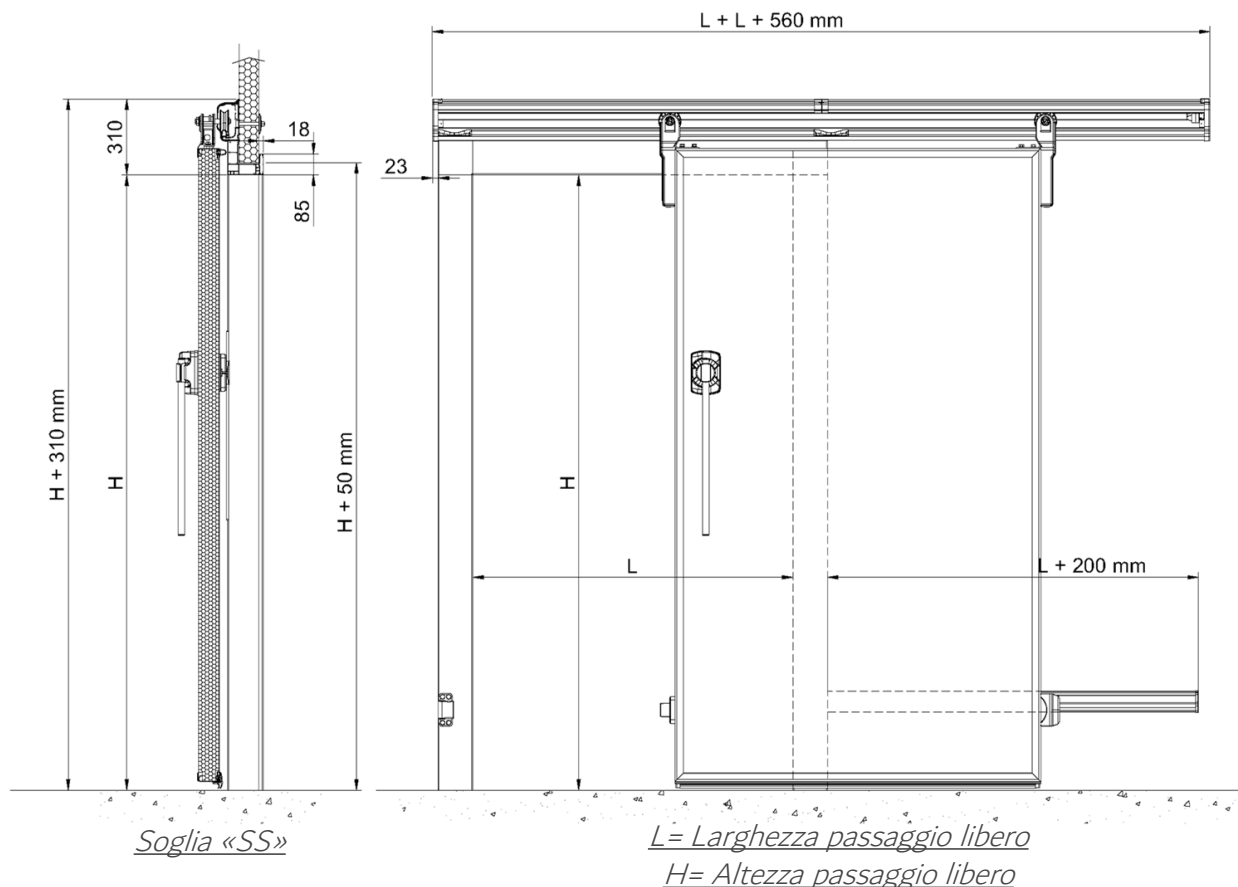


Mod. 979 M



U=1,2 W/m² * K tested by:  **ISTITUTO
GIORDANO**
Qualità al Plurale.

Mod. 979 M



Soglia «FP»

CARATTERISTICHE TECNICHE

- Spessore battente in alluminio 90 mm
- Rivestimento interno ed esterno in lamiera plastificata bianca Simil Ral 9003
- Guarnizione In EPDM a tenuta perimetrale ed inferiore
- Telaio abbracciante ad "L" mm 140 in pvc, con moduli aggiuntivi per il raggiungimento dello spessore del pannello e controporta in pvc per montaggio a parete
- Battente iniettato con poliuretano espanso "PUR" CFC free

Mod. 900 PG



Mod. 900 PG

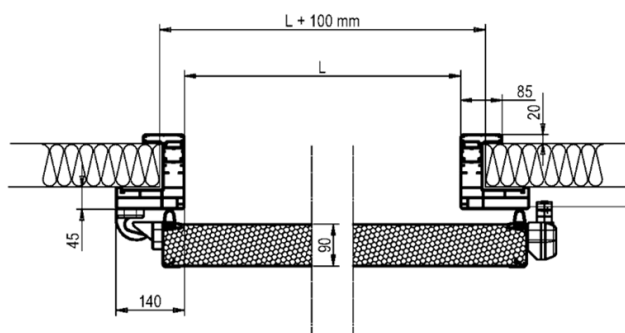
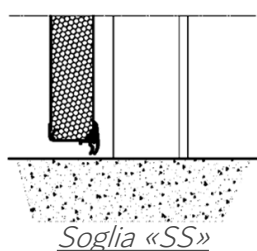
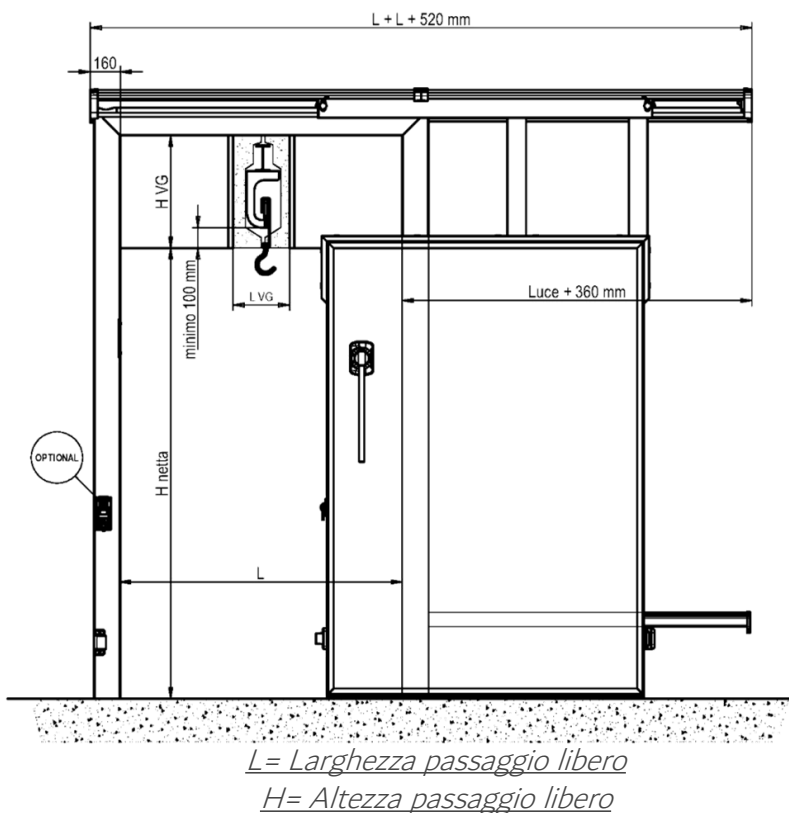
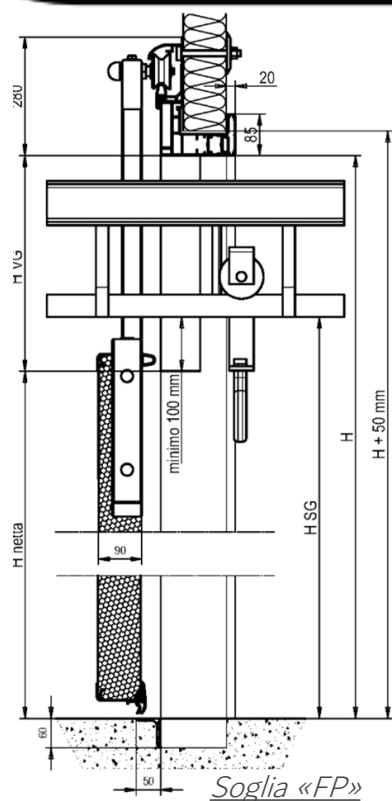


U=1,2 W/m² * K tested by:



ISTITUTO
GIORDANO
Qualità al Plurale.

Mod. 900 PG



CARATTERISTICHE TECNICHE

- Spessore battente in alluminio 90 mm
- Rivestimento interno ed esterno in lamiera plastificata bianca Simil Ral 9003
- Guarnizione In EPDM a tenuta perimetrale ed inferiore
- Telaio abbracciante ad "L" mm 140 in pvc con vano per passaggio guidovia e moduli aggiuntivi per il raggiungimento dello spessore del pannello e controporta in pvc per montaggio a parete
- Battente iniettato con poliuretano espanso "PUR" CFC free

Mod. 900 ATC



Mod. 900 ATC

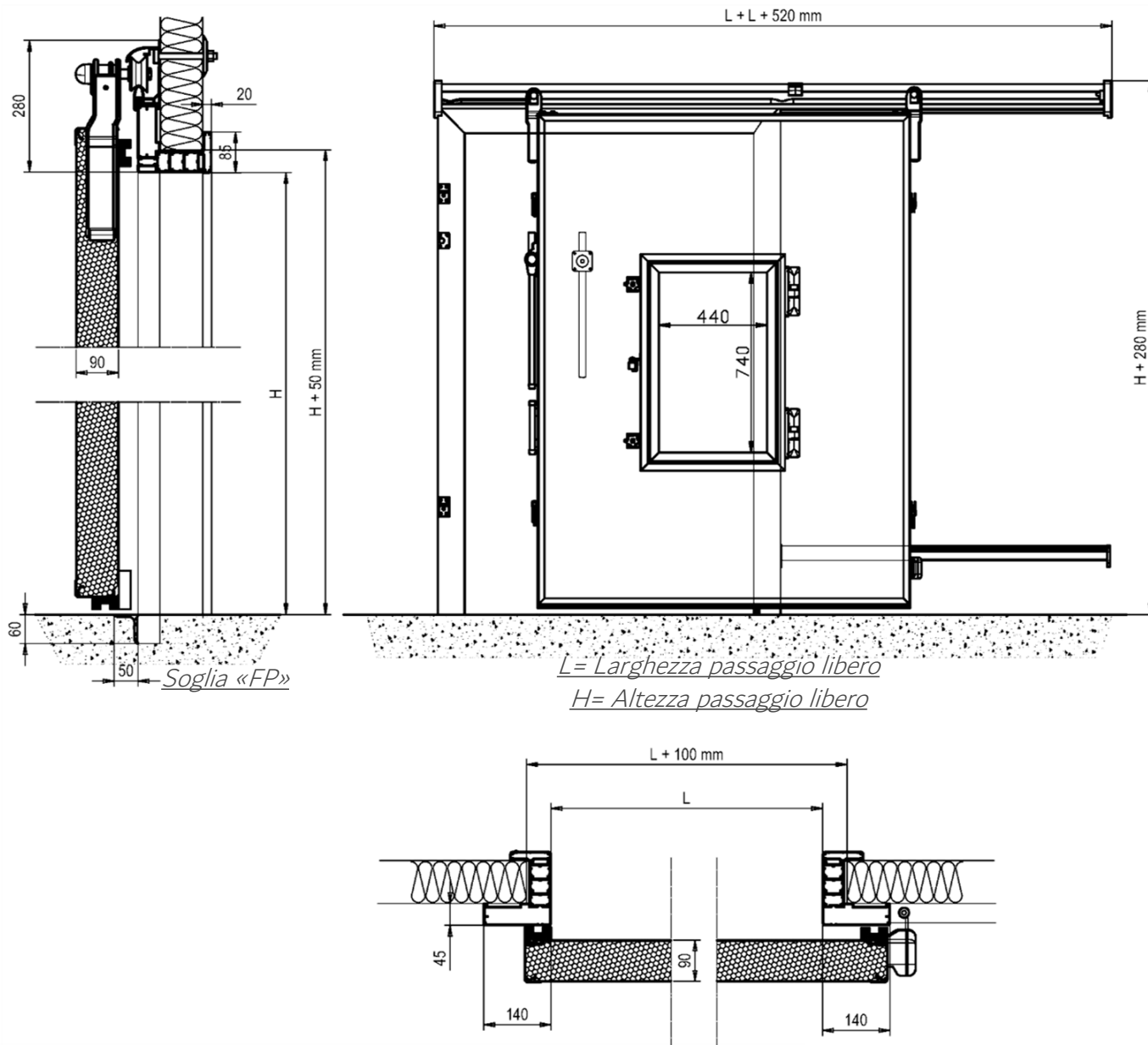


U=1,1 W/m² * K tested by:



ISTITUTO
GIORDANO
Qualità al Plurale.

Mod. 900 ATC



CARATTERISTICHE TECNICHE

- Spessore battente in alluminio 90 mm
- Rivestimento interno ed esterno in lamiera plastificata bianca Simil Ral 9003
- Guarnizione a tenuta perimetrale ed inferiore a cellule chiuse in EPDM
- Telaio abbracciante ad "L" mm 140 in pvc, con moduli aggiuntivi per il raggiungimento dello spessore del pannello e controporta in pvc per montaggio a parete
- Battente iniettato con poliuretano espanso "PUR" CFC free

Mod. Automatica

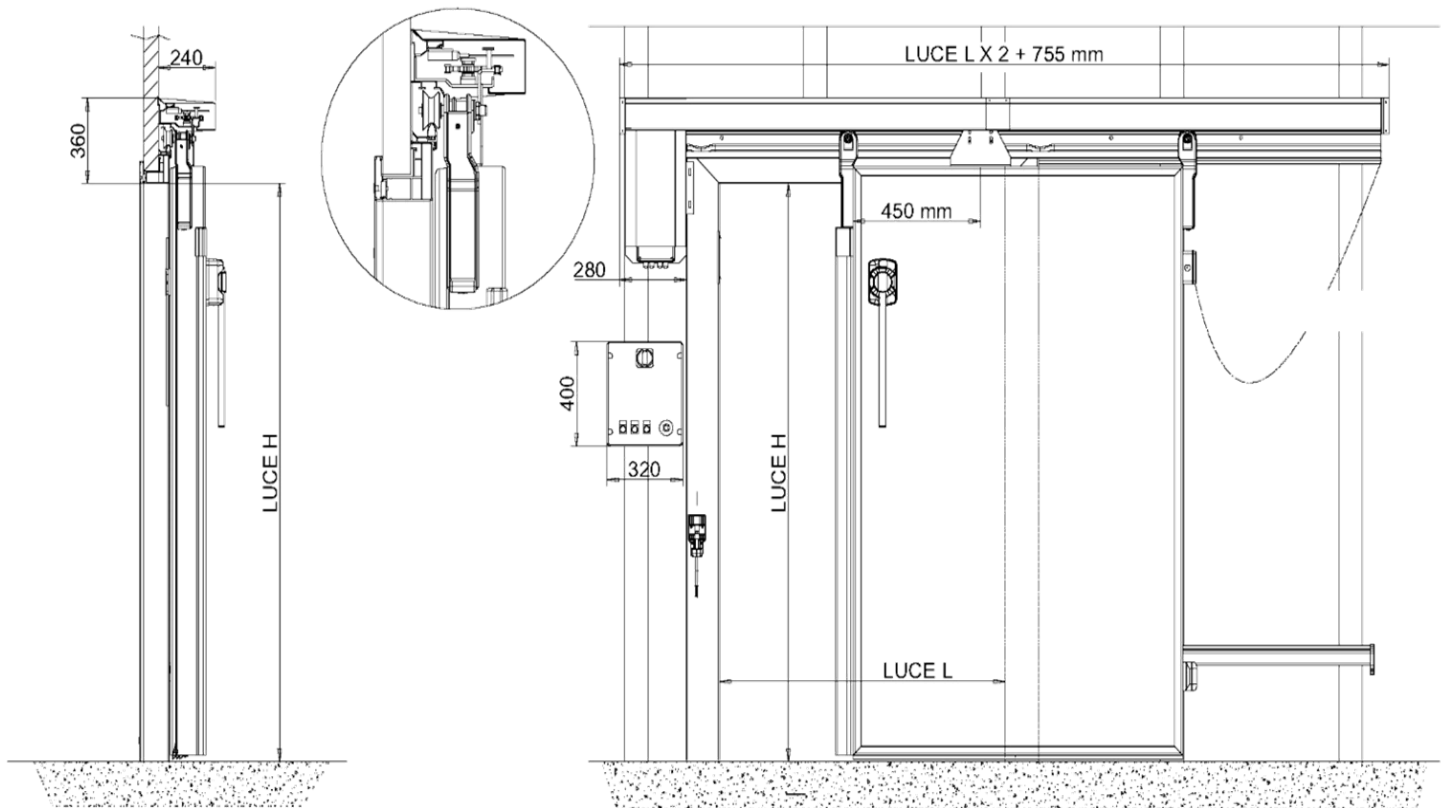


Mod. Automatica

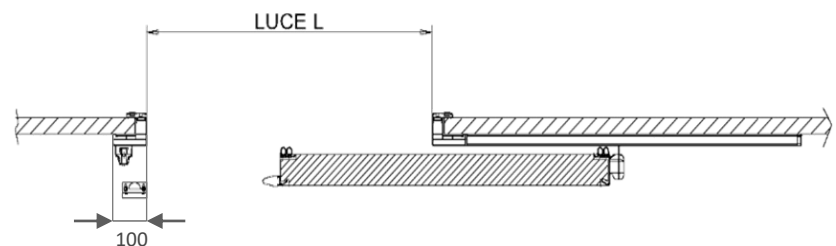


$U=0,82 \text{ W/m}^2 \cdot \text{K}$ tested by:  **ISTITUTO
GIORDANO**
Qualità al Plurale.

Mod. Automatica



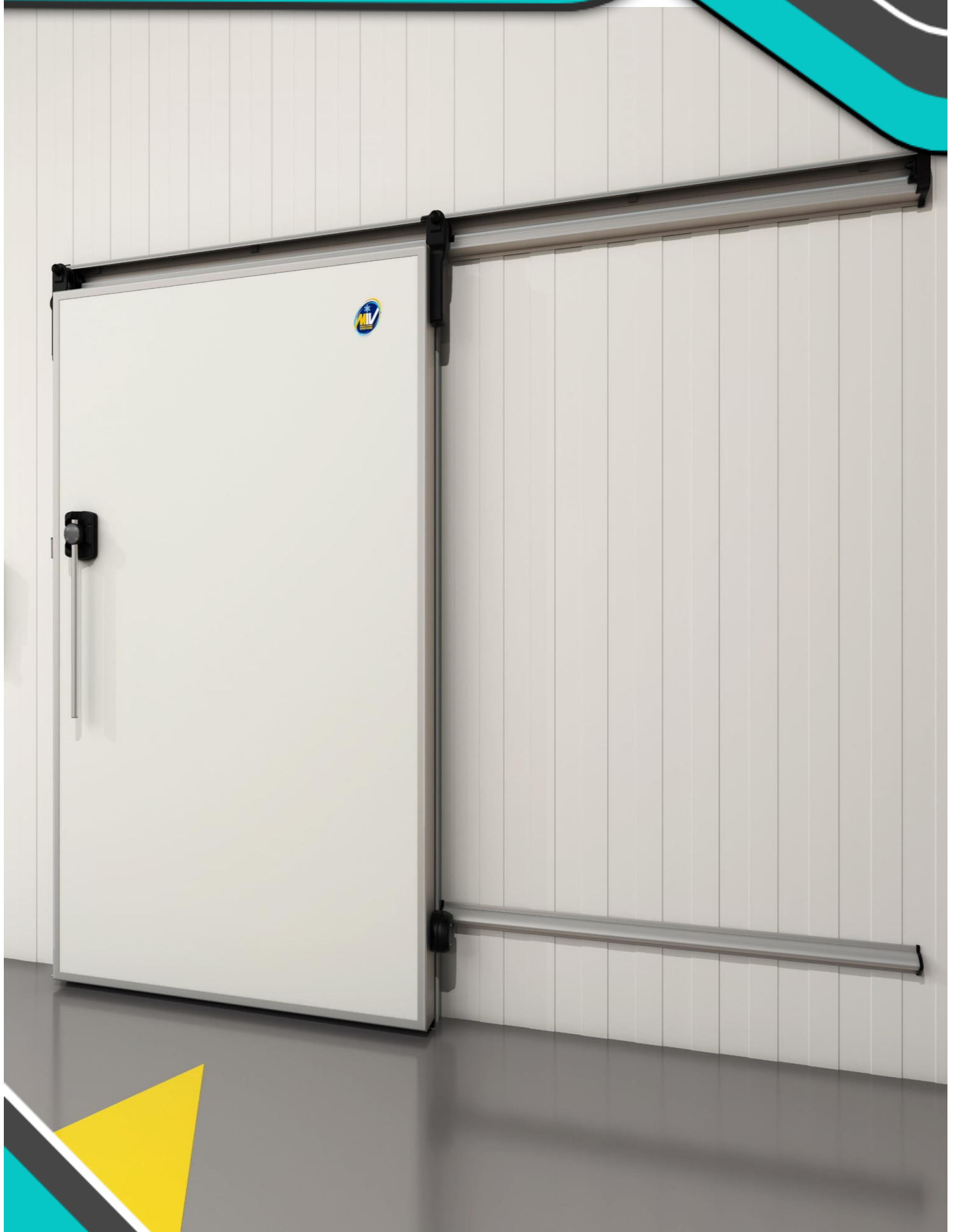
L= Larghezza passaggio libero
H= Altezza passaggio libero



CARATTERISTICHE TECNICHE

L'automazione standard include:
Motoriduttore; trasmissione a catena, quadro elettrico con inverter, protezione antinfortunistica per porta automatizzata (Costa di sicurezza applicata sul lato del battente), luce flash INT/EXT, coppia interruttori TIR e fotocellule

Mod. 880 BT



Mod. 880 BT



U=1,0 W/m² * K tested by:

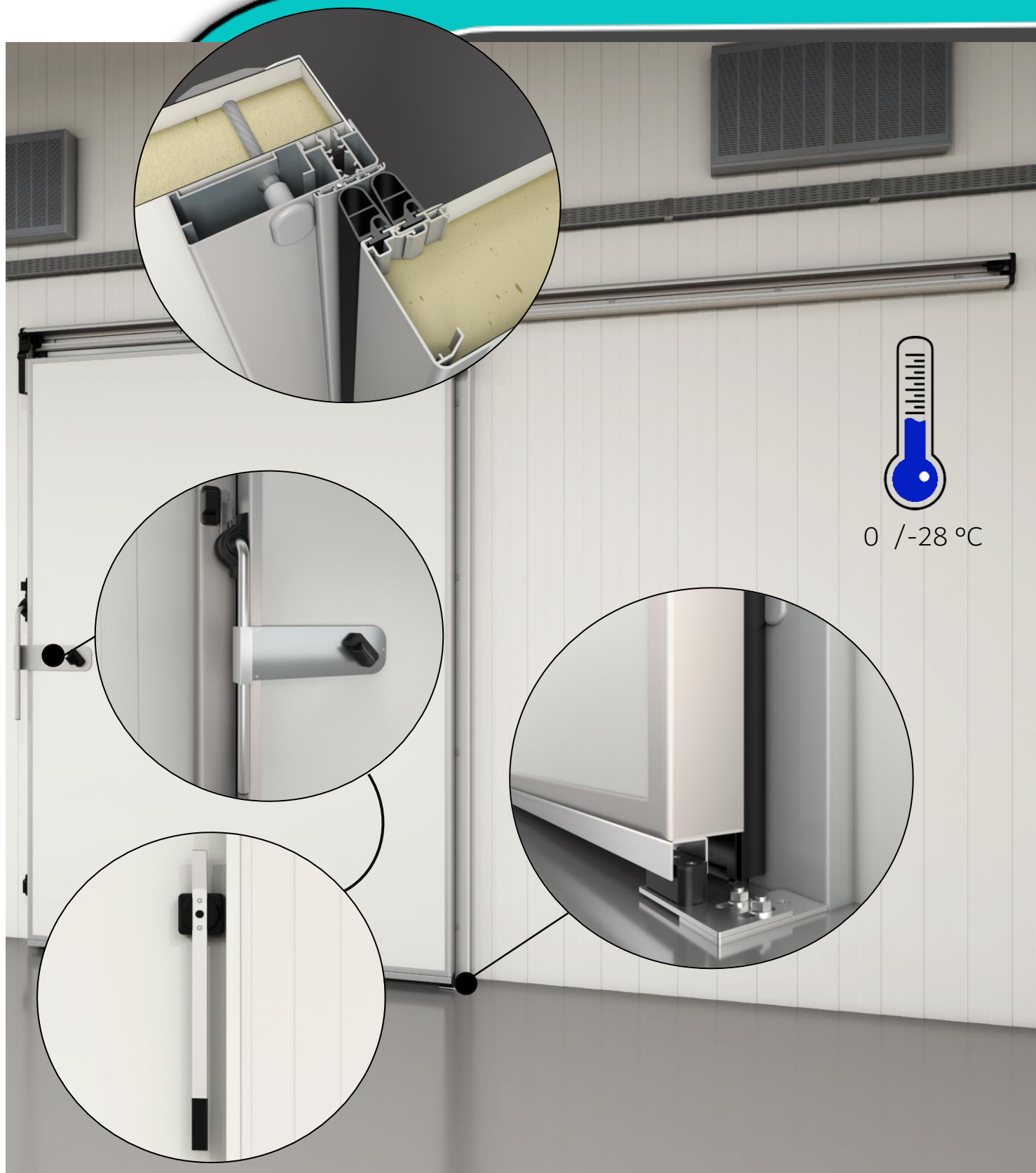


ISTITUTO
GIORDANO
Qualità al Plurale.

Mod. 800 BTI



Mod. 800 BTI

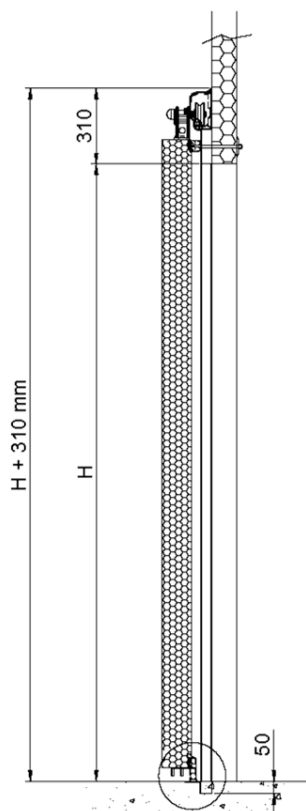


U=1,0 W/m² * K tested by:

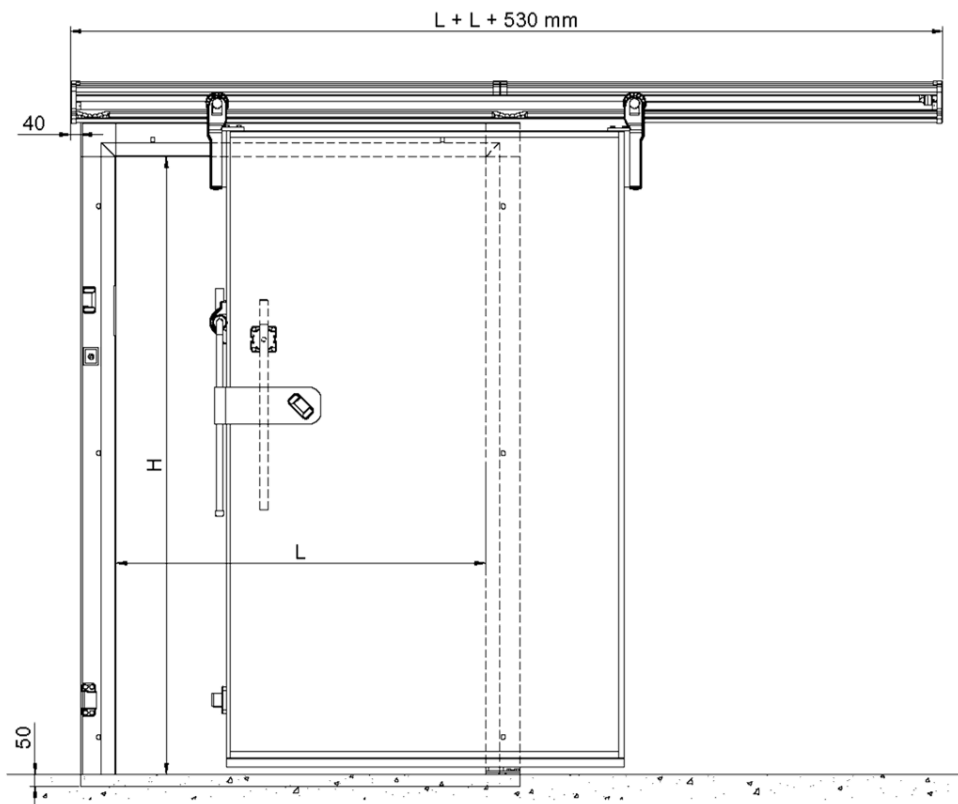


ISTITUTO
GIORDANO
Qualità al Plurale.

Mod. 800 BTI

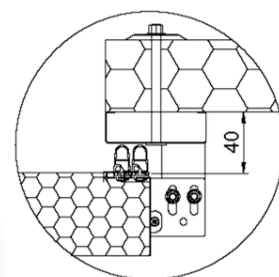
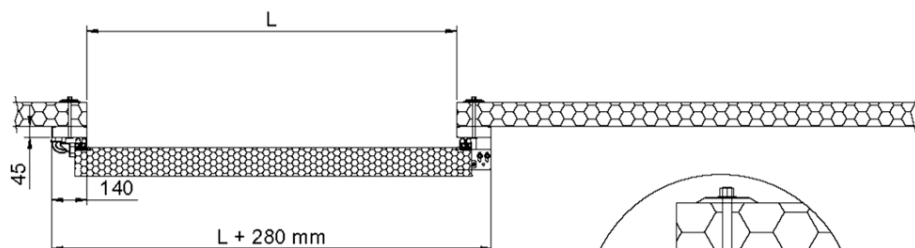
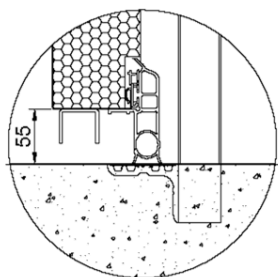


Soglia «FP»



L = Larghezza passaggio libero

H = Altezza passaggio libero



CARATTERISTICHE TECNICHE

- Spessore battente in alluminio 90/120 mm
- Rivestimento interno ed esterno in lamiera plastificata bianca Simil Ral 9003
- Guarnizione In EPDM a tenuta perimetrale ed inferiore
- Telaio piatto in Alluminio mm 140×45 fissaggio frontale
- Battente iniettato con poliuretano espanso "PUR" CFC free
- Cavo riscaldante applicato sul telaio o nella guarnizione

Mod. 890 BT



Mod. 890 BT

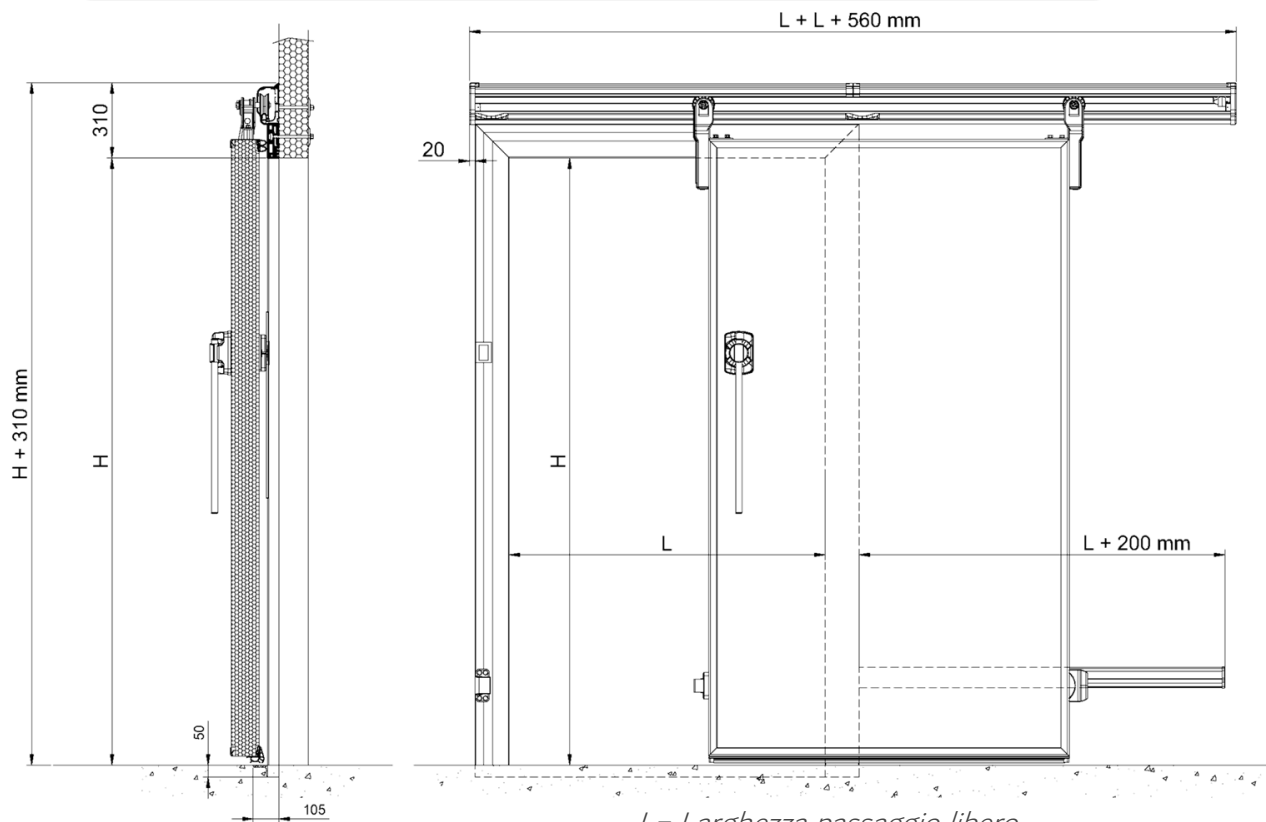


U=1,0 W/m² * K tested by:

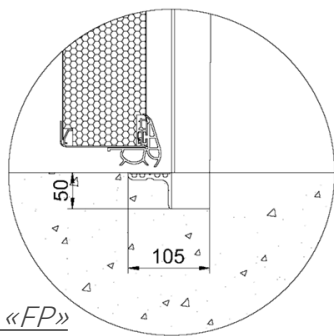


ISTITUTO
GIORDANO
Qualità al Plurale.

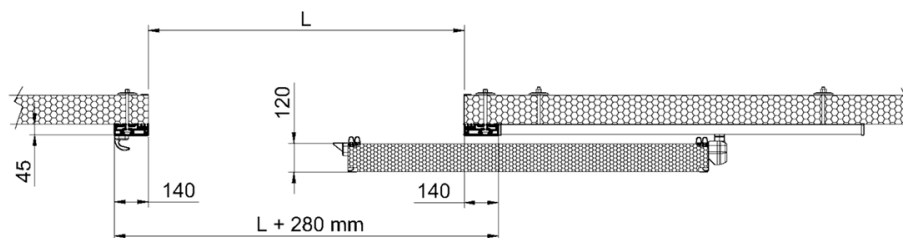
Mod. 890 BT



L= Larghezza passaggio libero
H= Altezza passaggio libero



Soglia «FP»



CARATTERISTICHE TECNICHE

- Spessore battente in alluminio 90/120 mm
- Rivestimento interno ed esterno in lamiera plastificata bianca Simil Ral 9003
- Guarnizione In EPDM a tenuta perimetrale ed inferiore
- Telaio piatto in pvc mm 140 fissaggio frontale (Opzionale lamiera di raccordo)
- Battente iniettato con poliuretano espanso "PUR" CFC free
- Cavo riscaldante applicato sul telaio o nella guarnizione

Mod. 900 BT



Mod. 900 BT



$U=0,83 \text{ W/m}^2 * \text{K}$ tested by:  **ISTITUTO GIORDANO**
Qualità al Plurale.

Mod. 900 BT



CARATTERISTICHE TECNICHE

- Spessore battente in alluminio 90/120 mm
- Rivestimento interno ed esterno in lamiera plastificata bianca Simil Ral 9003
- Guarnizione In EPDM a tenuta perimetrale ed inferiore
- Telaio abbracciante ad "L" mm 140 in pvc, con moduli aggiuntivi per il raggiungimento dello spessore del pannello e controporta in pvc per montaggio a parete
- Battente iniettato con poliuretano espanso "PUR" CFC free
- Cavo riscaldante applicato sul telaio o nella guarnizione

Mod. 970 BT



Mod. 970 BT

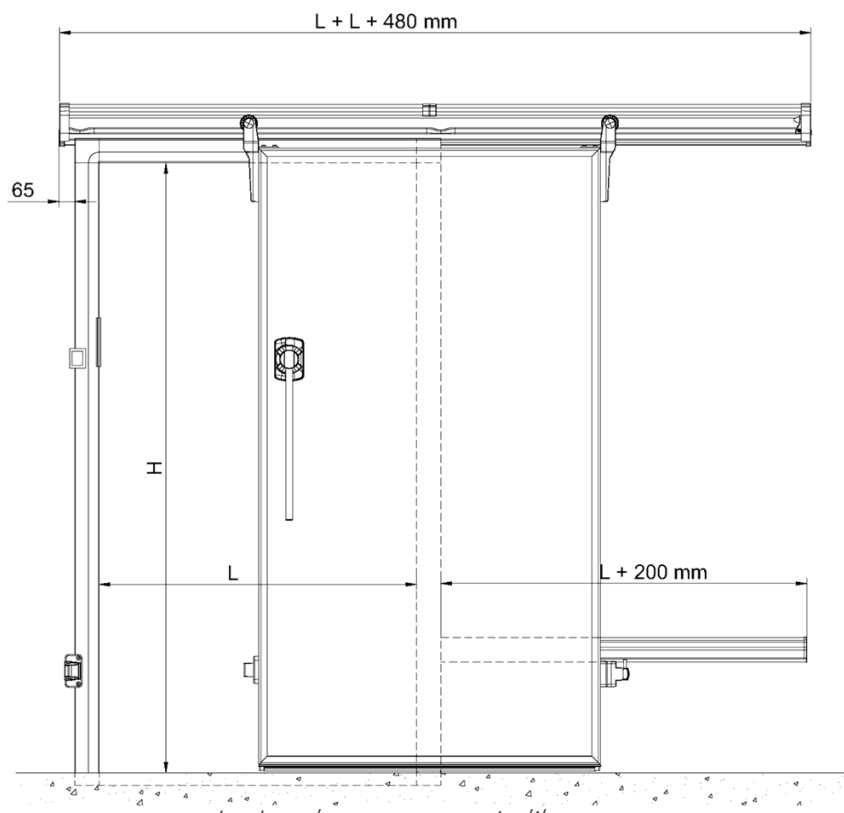
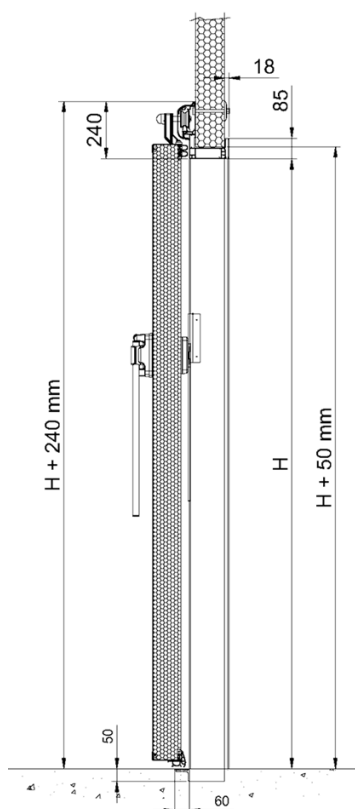


U=1,0 W/m² * K tested by:

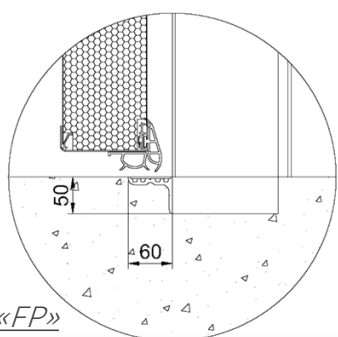


ISTITUTO
GIORDANO
Qualità al Plurale.

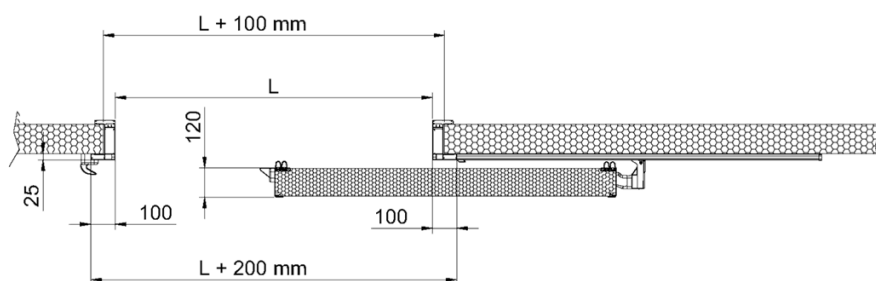
Mod. 970 BT



L = Larghezza passaggio libero
H = Altezza passaggio libero



Soglia «FP»



CARATTERISTICHE TECNICHE

- Spessore battente in alluminio 90/120 mm
- Rivestimento interno ed esterno in lamiera plastificata bianca Simil Ral 9003
- Guarnizione In EPDM a tenuta perimetrale ed inferiore
- Telaio abbracciante ad "L" mm 100 in pvc, con moduli aggiuntivi per il raggiungimento dello spessore del pannello e controporta in pvc per montaggio a parete
- Battente iniettato con poliuretano espanso "PUR" CFC free
- Cavo riscaldante applicato sul telaio o nella guarnizione

Mod. 971 BT

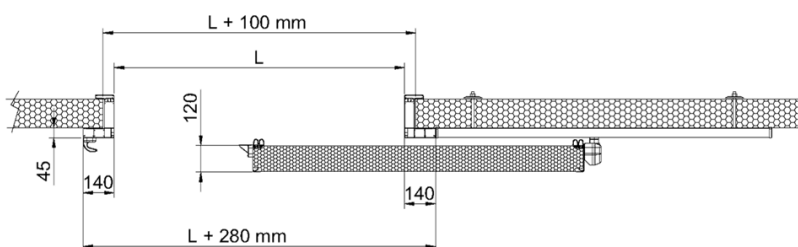
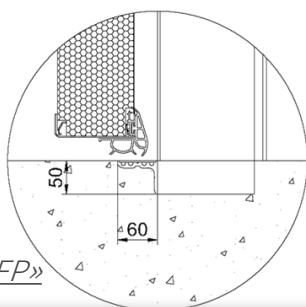
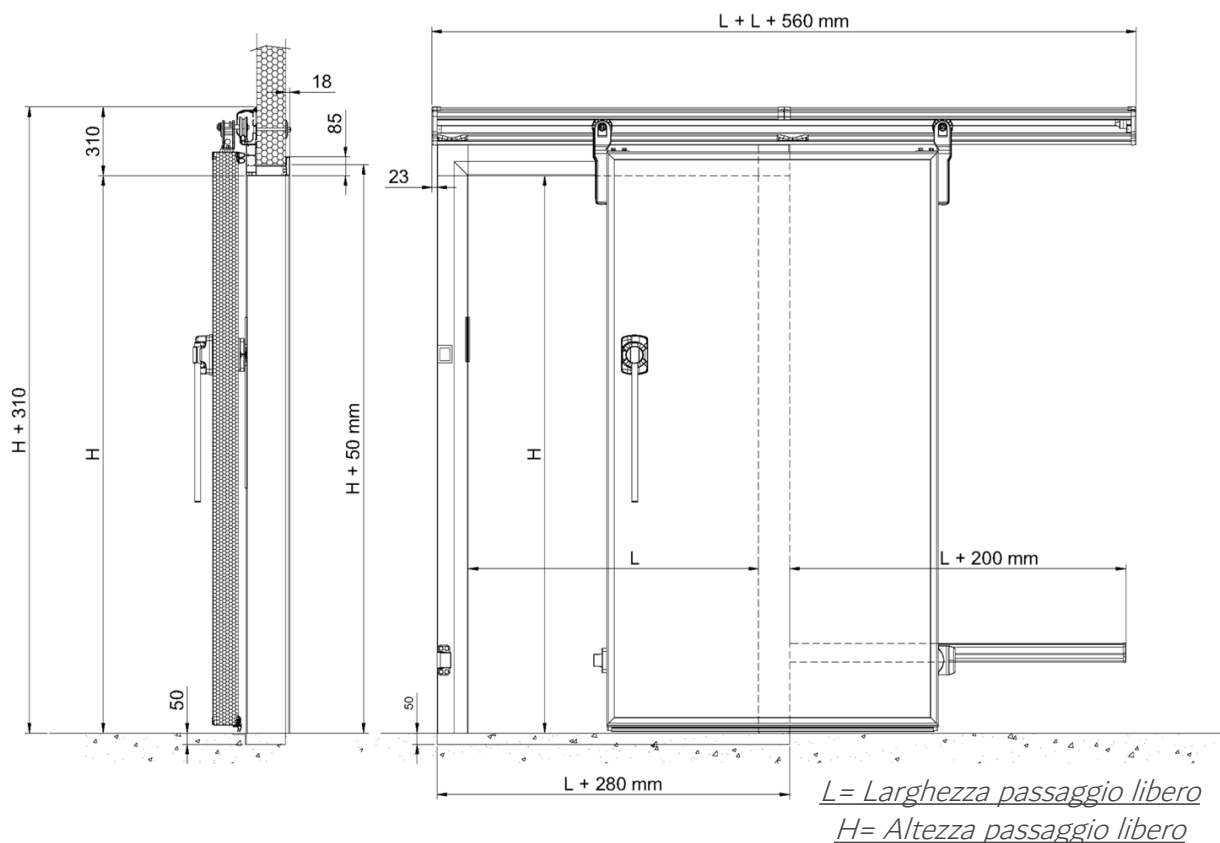


Mod. 971 BT



U=1,0 W/m² * K tested by:  **ISTITUTO
GIORDANO**
Qualità al Plurale.

Mod. 971 BT



CARATTERISTICHE TECNICHE

- Spessore battente in alluminio 90/120 mm
- Rivestimento interno ed esterno in lamiera plastificata bianca Simil Ral 9003
- Guarnizione In EPDM a tenuta perimetrale ed inferiore
- Telaio abbracciante ad "L" mm 140 in pvc, con moduli aggiuntivi per il raggiungimento dello spessore del pannello e controporta in pvc per montaggio a parete
- Battente iniettato con poliuretano espanso "PUR" CFC free
- Cavo riscaldante applicato sul telaio o nella guarnizione

Mod. 974 P



Mod. 974 P

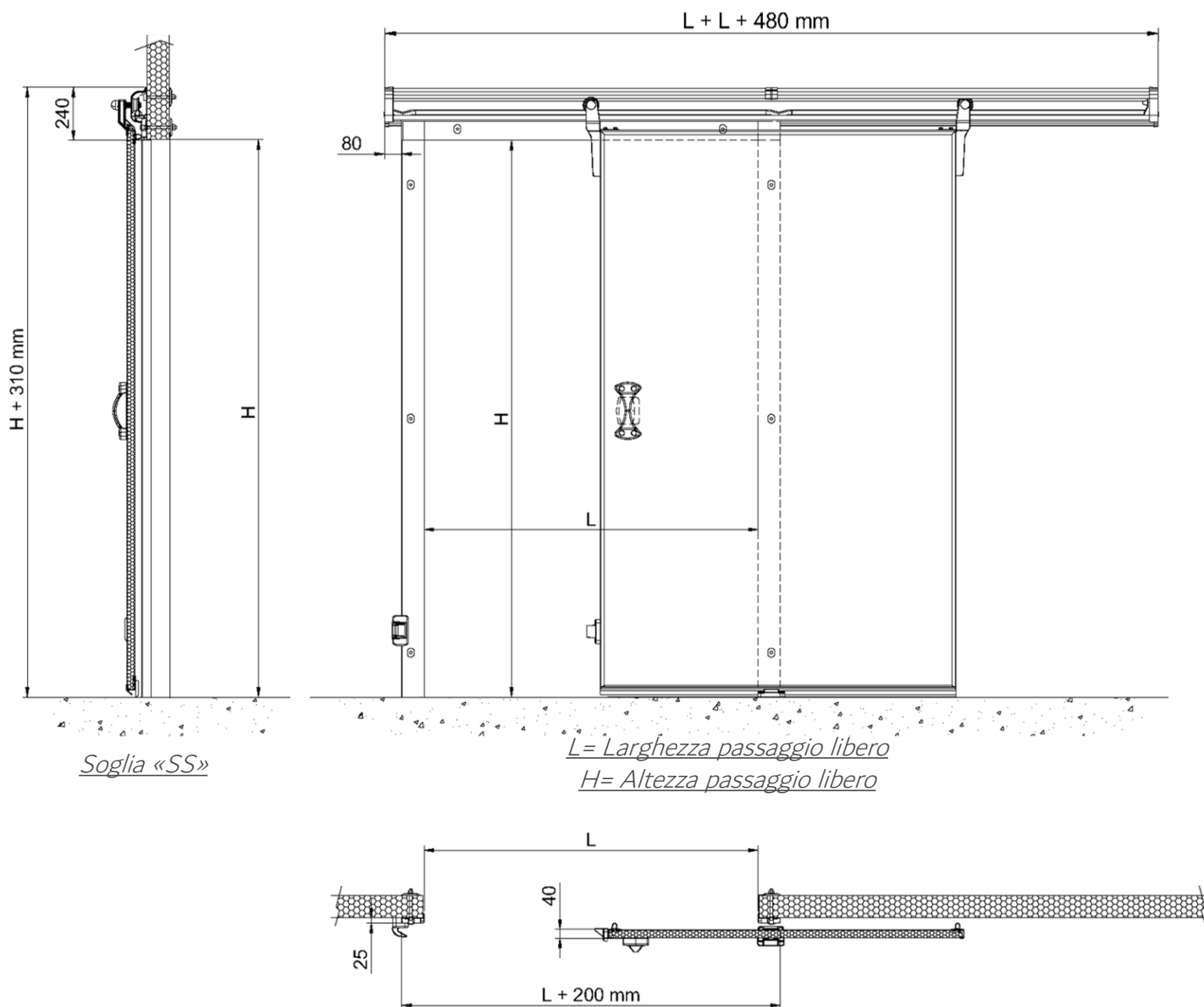


U=1,1 W/m² * K tested by:



ISTITUTO
GIORDANO
Qualità al Plurale.

Mod. 974 P



CARATTERISTICHE TECNICHE

- Spessore battente in alluminio 40 mm
- Rivestimento interno ed esterno in lamiera plastificata bianca Simil Ral 9003
- Guarnizione In EPDM a tenuta perimetrale ed inferiore
- Telaio PVC 100x25 non rivestito
- Battente iniettato con poliuretano espanso "PUR" CFC free

Mod. Tipo Uff

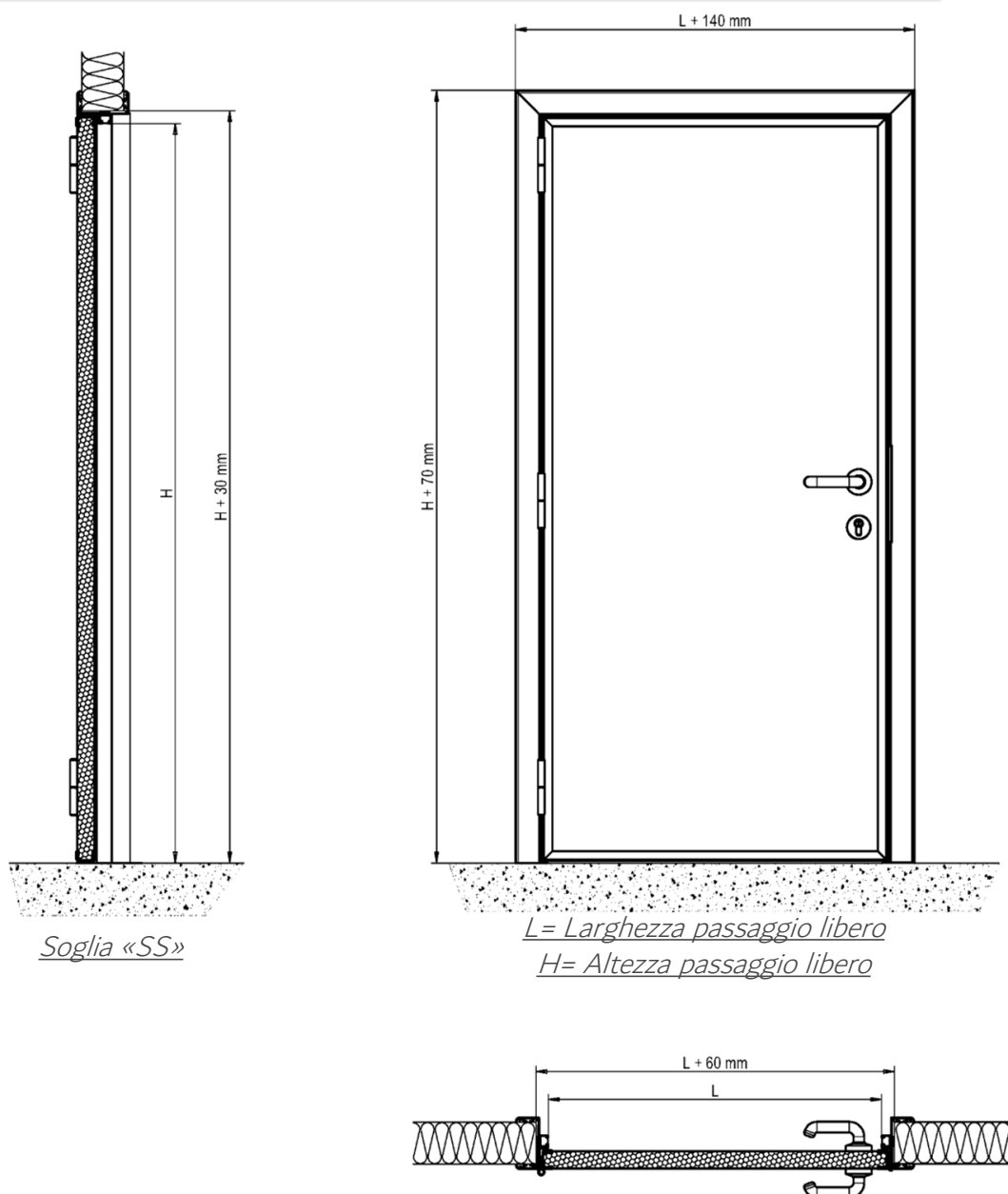


Mod. Tipo Uff



U=2,6 W/m² * K tested by:  **ISTITUTO GIORDANO**
Qualità al Plurale.

Mod. Tipo Uff



CARATTERISTICHE TECNICHE

- Spessore battente in alluminio 40 mm
- Rivestimento interno ed esterno in lamiera plastificata bianca Simil Ral 9003
- Guarnizione di tenuta perimetrale
- Telaio telescopico in alluminio anodizzato per pannello da 60-90/91-120mm
- Battente iniettato con poliuretano espanso "PUR" CFC free

Mod. Va e Vieni



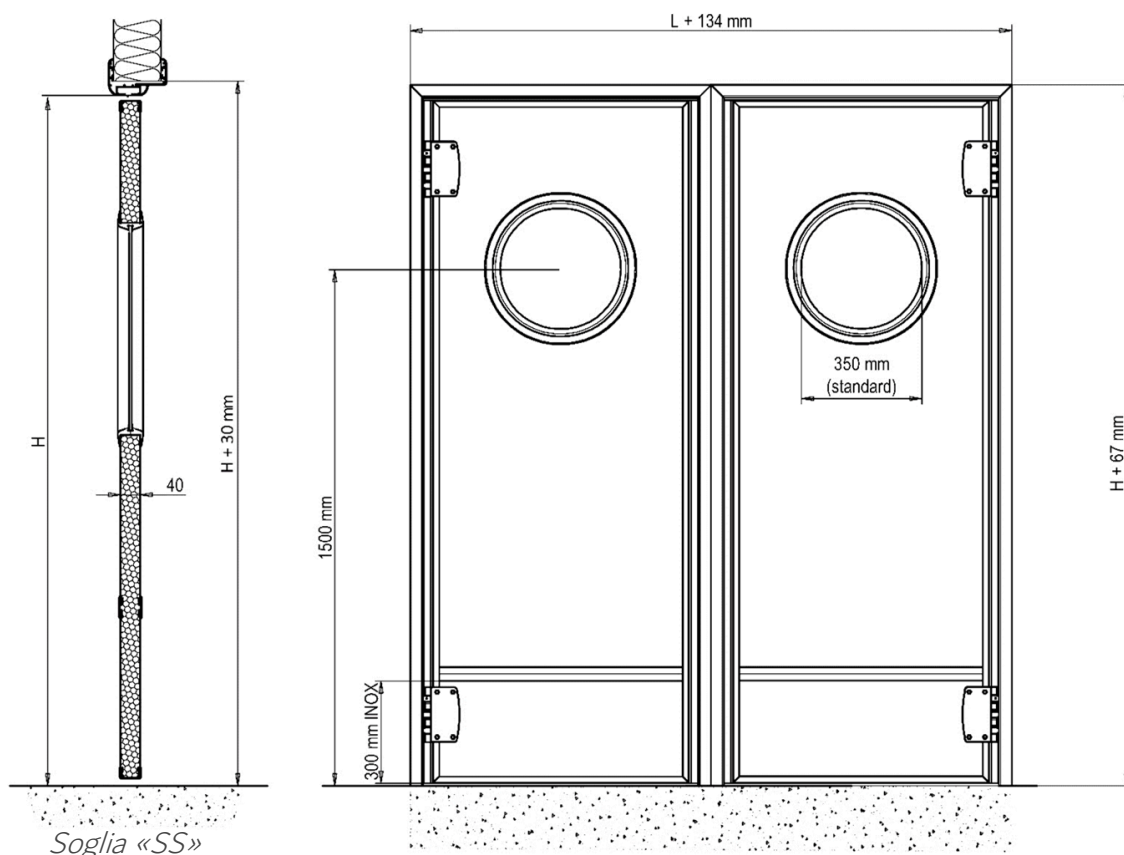
Mod. Va e Vieni



$U=3,2 \text{ W/m}^2 * \text{K}$ tested by:

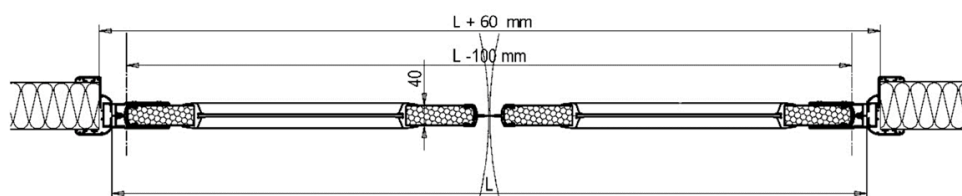


Mod. Va e Vieni



L = Larghezza passaggio libero

H = Altezza passaggio libero



CARATTERISTICHE TECNICHE

- Spessore battente in alluminio 40 mm
- Rivestimento interno ed esterno in lamiera plastificata bianca Simil Ral 9003
- Guarnizioni in EPDM anti-cesoiamento applicata su tutti i bordi battente verticali
- Telaio e controtelaio in alluminio anodizzato per pannello da 60-90 e 91-120mm
- Battente iniettato con poliuretano espanso "PUR" CFC free



MIV INSULATING SYSTEMS S.R.L

Via Einstein,23-10051 Avigliana (TO) – Italy – Tel +39 011 93 69 487
– Fax +39 011 93 69 488 e-mail: contact@mivsr.com
Web www.mivrefrigerationhardware.com – www.mivsr.com