

Mod. 970 BT



Mod. 970 BT

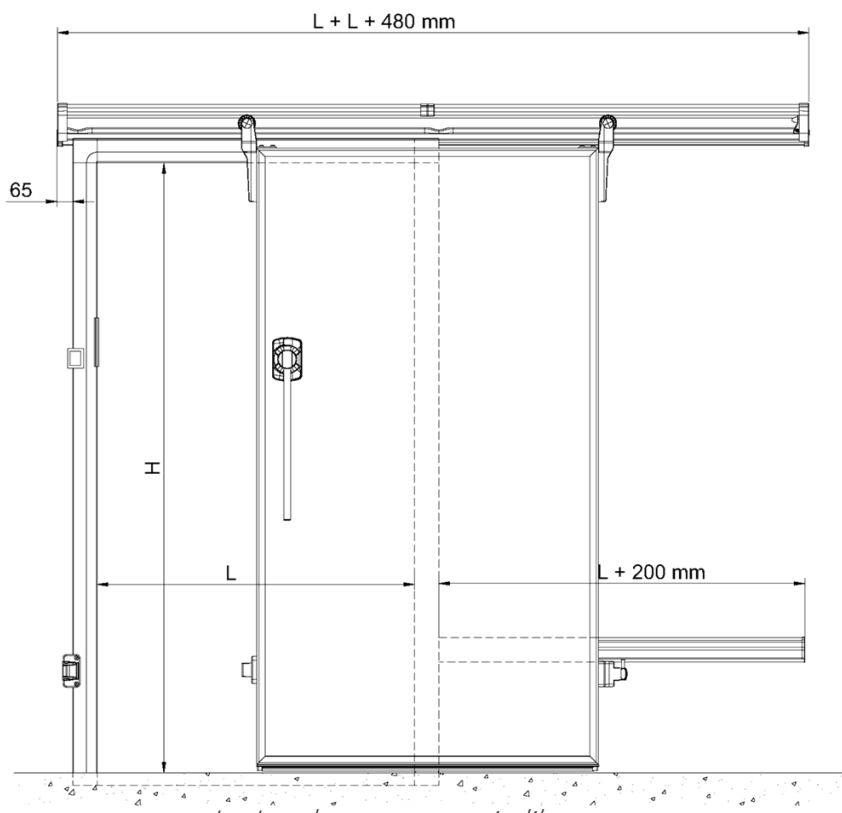
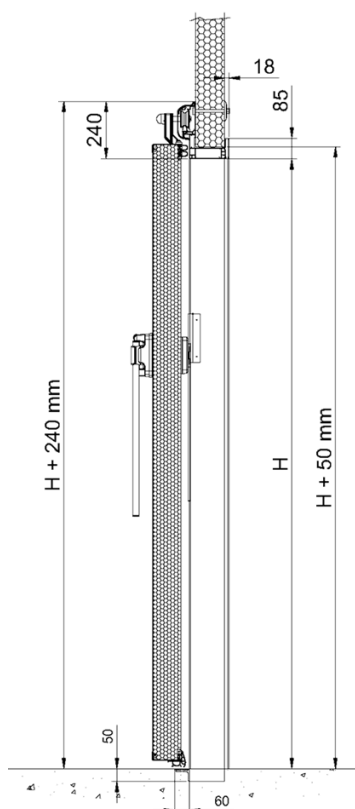


U=1,0 W/m² * K tested by:

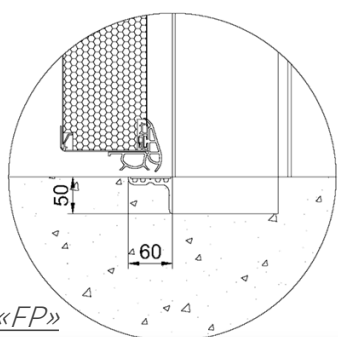


ISTITUTO
GIORDANO
Qualità al Plurale.

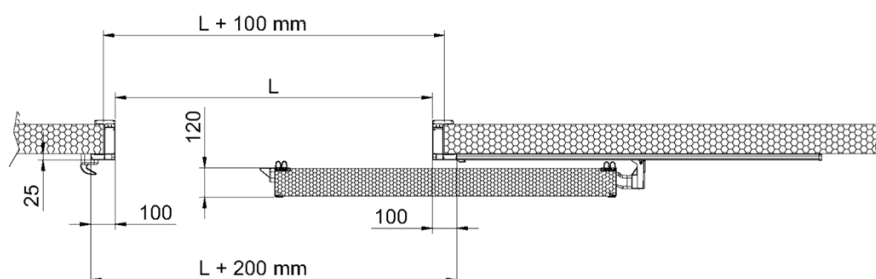
Mod. 970 BT



L = Larghezza passaggio libero
H = Altezza passaggio libero



Soglia «FP»



CARATTERISTICHE TECNICHE

- Spessore battente in alluminio 90/120 mm
- Rivestimento interno ed esterno in lamiera plastificata bianca Simil Ral 9003
- Guarnizione In EPDM a tenuta perimetrale ed inferiore
- Telaio abbracciante ad "L" mm 100 in pvc, con moduli aggiuntivi per il raggiungimento dello spessore del pannello e controporta in pvc per montaggio a parete
- Battente iniettato con poliuretano espanso "PUR" CFC free
- Cavo riscaldante applicato sul telaio o nella guarnizione