

Mod. 900 M

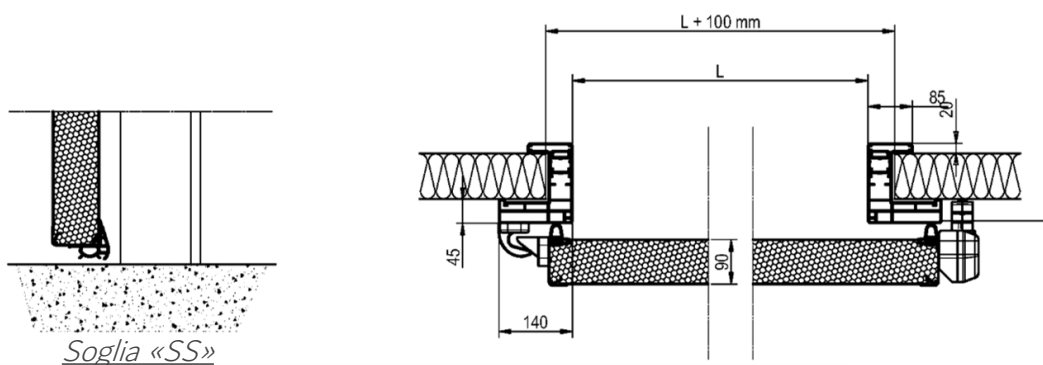
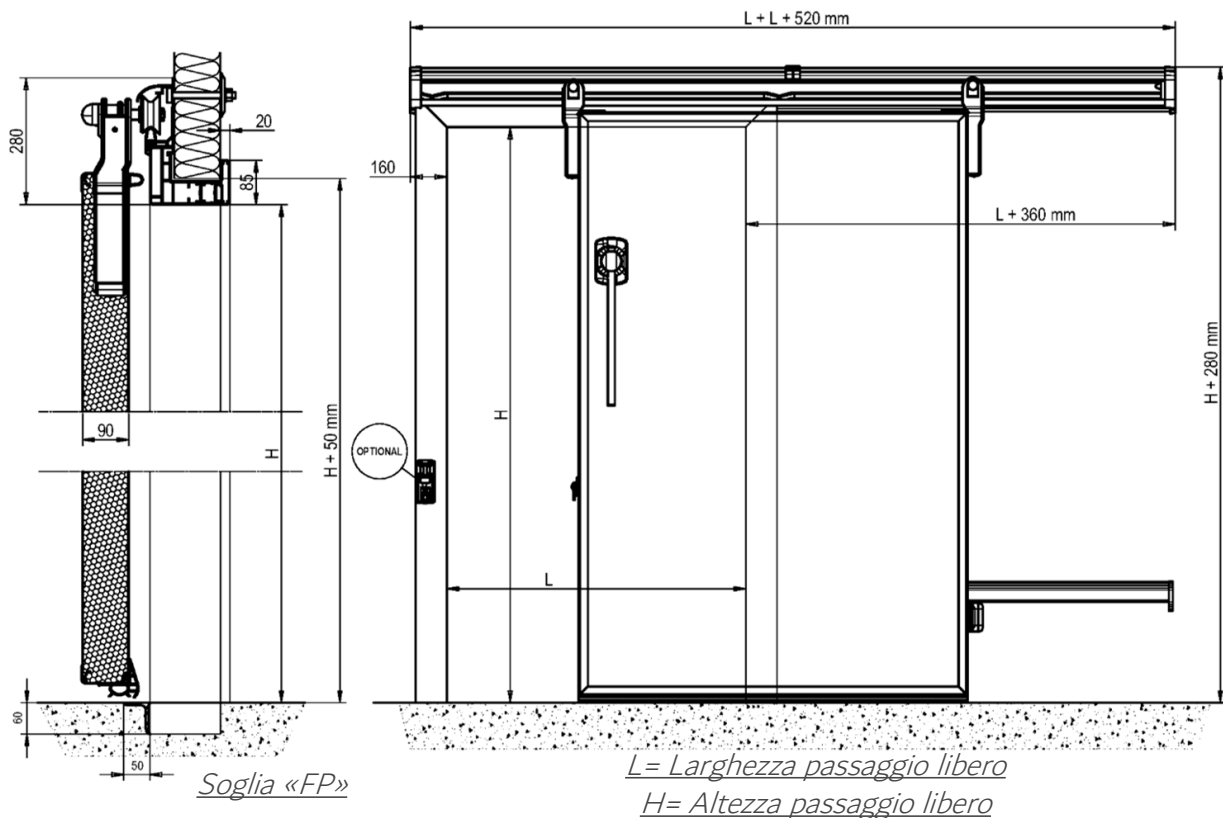


Mod. 900 M



U=1,2 W/m² * K tested by:  **ISTITUTO GIORDANO**
Qualità al Plurale.

Mod. 900 M



CARATTERISTICHE TECNICHE

- Spessore battente in alluminio 90 mm
- Rivestimento interno ed esterno in lamiera plastificata bianca Simil Ral 9003
- Guarnizione In EPDM a tenuta perimetrale ed inferiore
- Telaio abbracciante ad "L" mm 140 in pvc, con moduli aggiuntivi per il raggiungimento dello spessore del pannello e controporta in pvc per montaggio a parete
- Battente iniettato con poliuretano espanso "PUR" CFC free