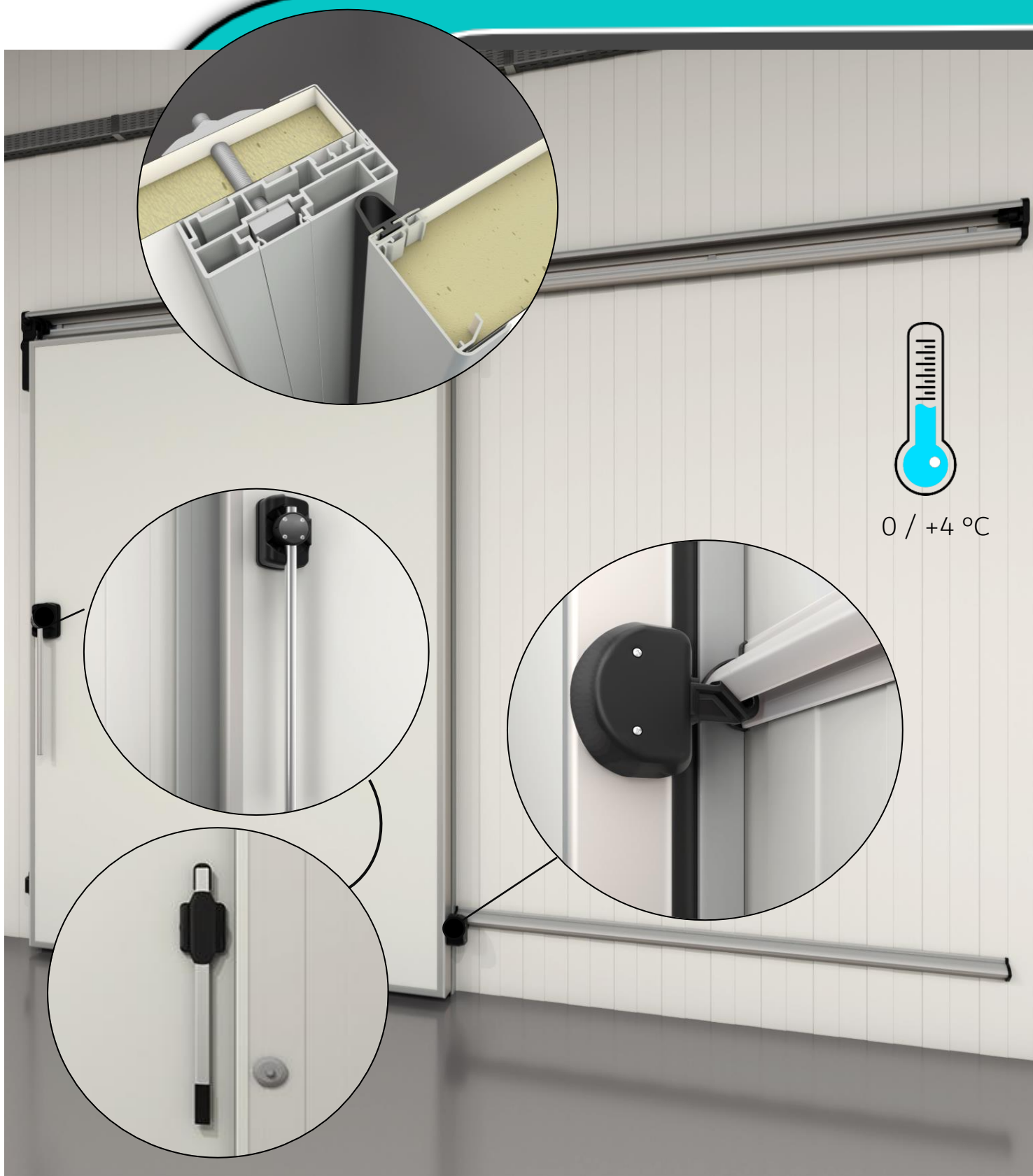


Mod. 890 M



Mod. 890 M

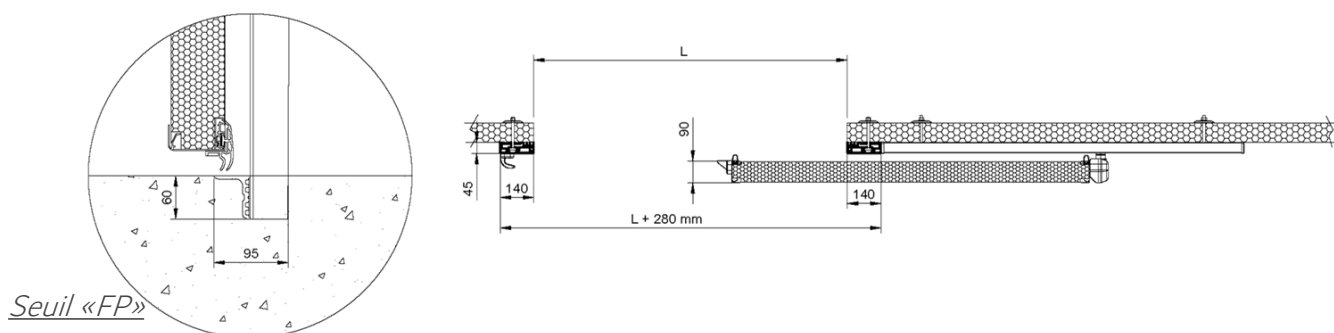
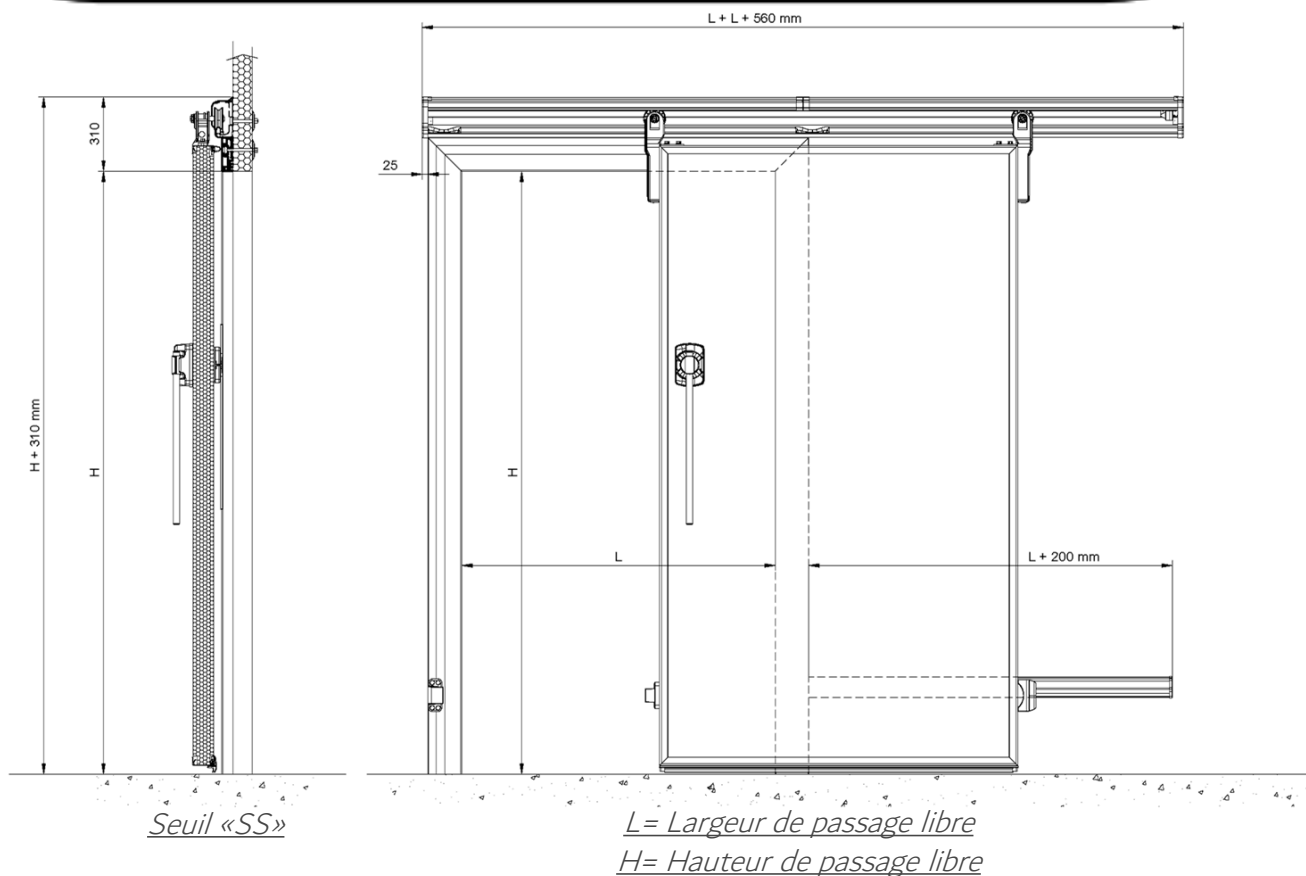


U=1,1 W/m² * K tested by:



ISTITUTO
GIORDANO
Qualità al Plurale.

Mod. 890 M



CARACTÉRISTIQUES TECHNIQUES

- Encadrement vantail en aluminium ép. 90 mm
- Revêtement intérieur et extérieur en tôle plastifiée blanche Similare Ral 9003
- Joint en EPDM d'étanchéité périmétrique et inférieure
- Bâti plat en pvc 140 mm pour fixation frontale sans revêtement (Optional tole d'habillage)
- Vantail injectée avec mousse de polyuréthane «PUR» sans CFC