

Mod. 976-977 P



Mod. 976-977 P

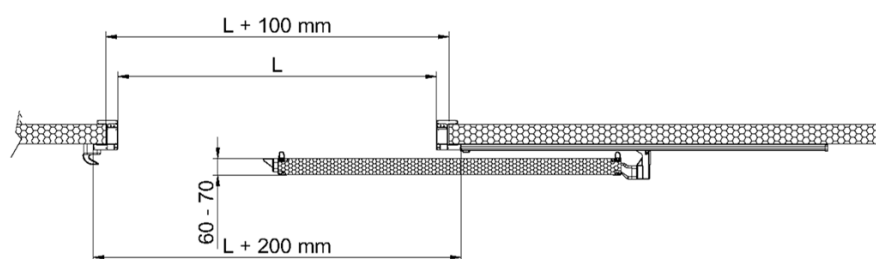
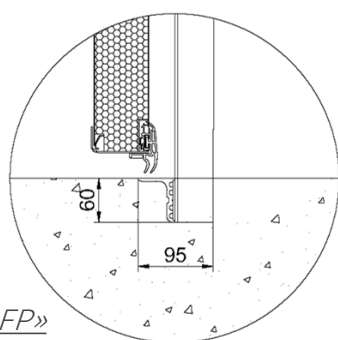
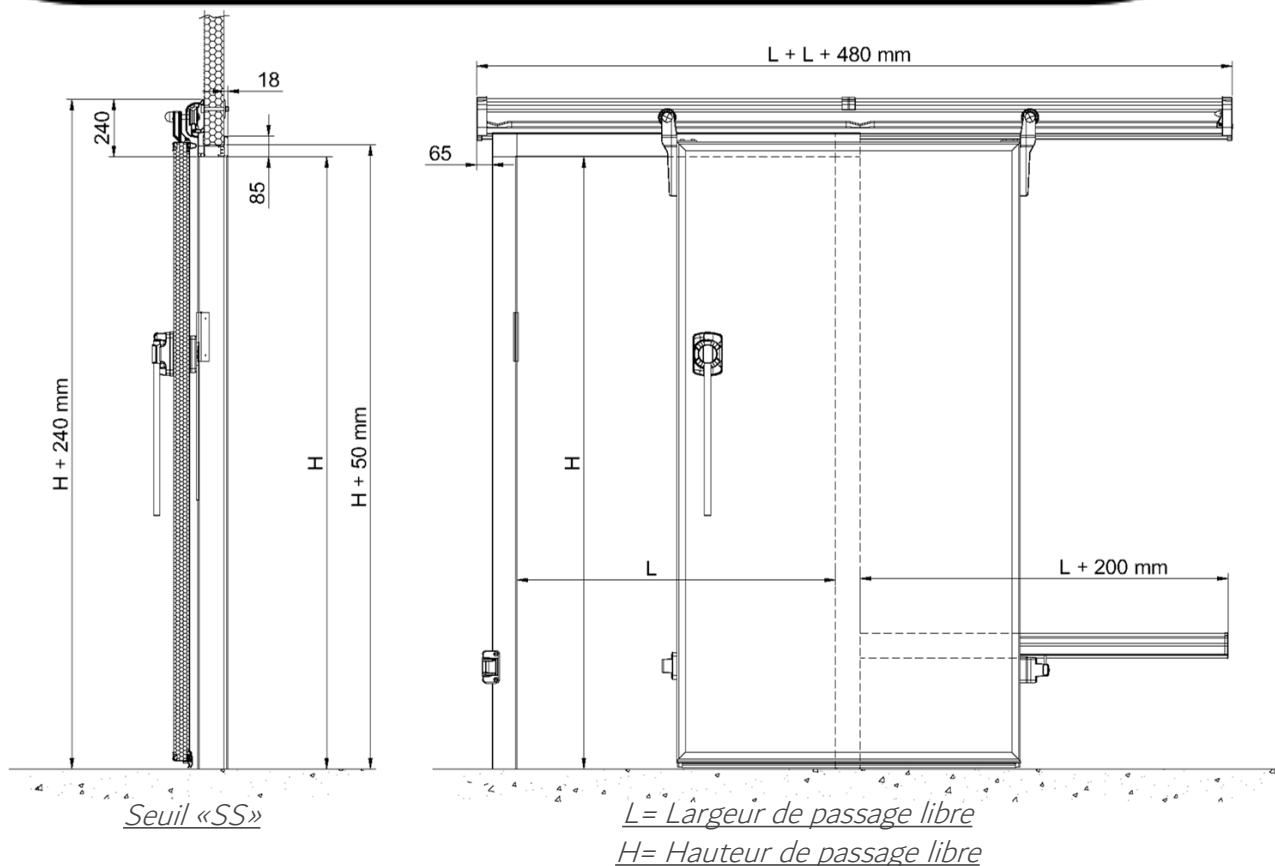


U=1,0 W/m² * K tested by:



ISTITUTO
GIORDANO
Qualità al Plurale.

Mod. 976-977 P



CARACTÉRISTIQUES TECHNIQUES

- Encadrement vantail en aluminium ép. 60/70 mm
- Revêtement intérieur et extérieur en tôle plastifiée blanche Similaire Ral 9003
- Joint en EPDM d'étanchéité périmétrique et inférieure
- Bâti embrassant à «L» de 100x25 mm en pvc, avec des modules supplémentaires pour égaliser l'épaisseur du panneau, avec contre-cadre en pvc
- Vantail injectée avec mousse de polyuréthane «PUR» sans CFC