

Mod. 970 BT



Mod. 970 BT

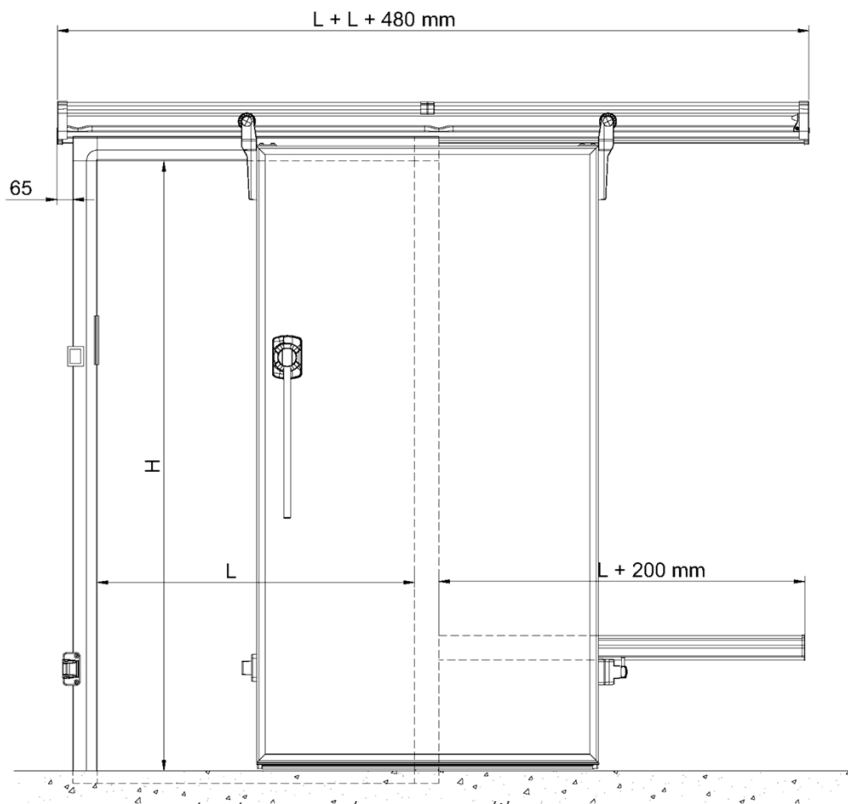
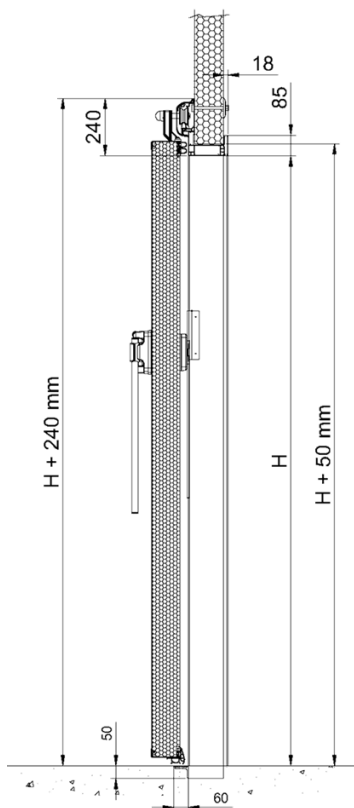


U=1,0 W/m² * K tested by:

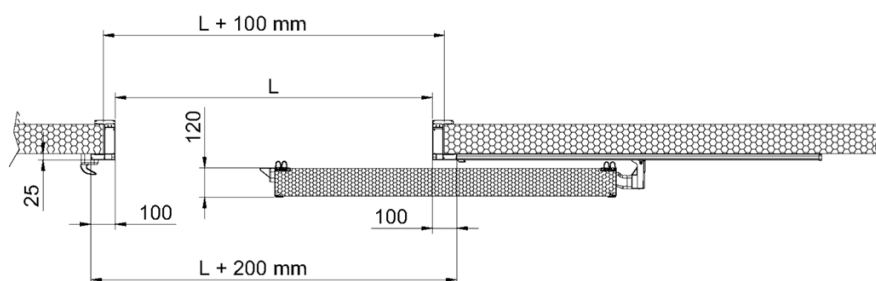
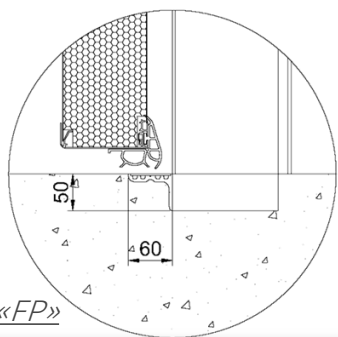


ISTITUTO
GIORDANO
Qualità al Plurale.

Mod. 970 BT



L = Largeur de passage libre
H = Hauteur de passage libre



CARACTÉRISTIQUES TECHNIQUES

- Encadrement vantail en aluminium ép. 90/120 mm
- Revêtement intérieur et extérieur en tôle plastifiée blanche Similaire Ral 9003
- Joint en EPDM d'étanchéité périmétrique et inférieure
- Bâti embrassant à «L» de 100x25 mm en pvc, avec des modules supplémentaires pour égaliser l'épaisseur du panneau, avec contre-cadre en pvc
- Vantail injectée avec mousse de polyuréthane «PUR» sans CFC
- Cordon chauffant appliqué sur le cadre ou dans le joint