

Mod. 900 P



Mod. 900 P

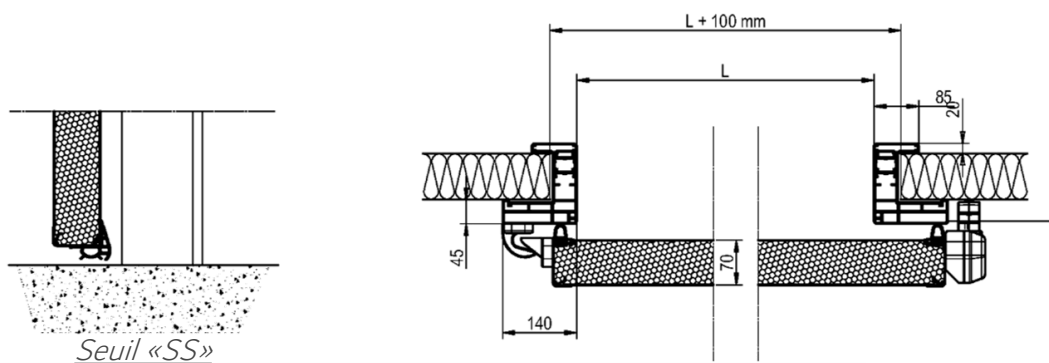
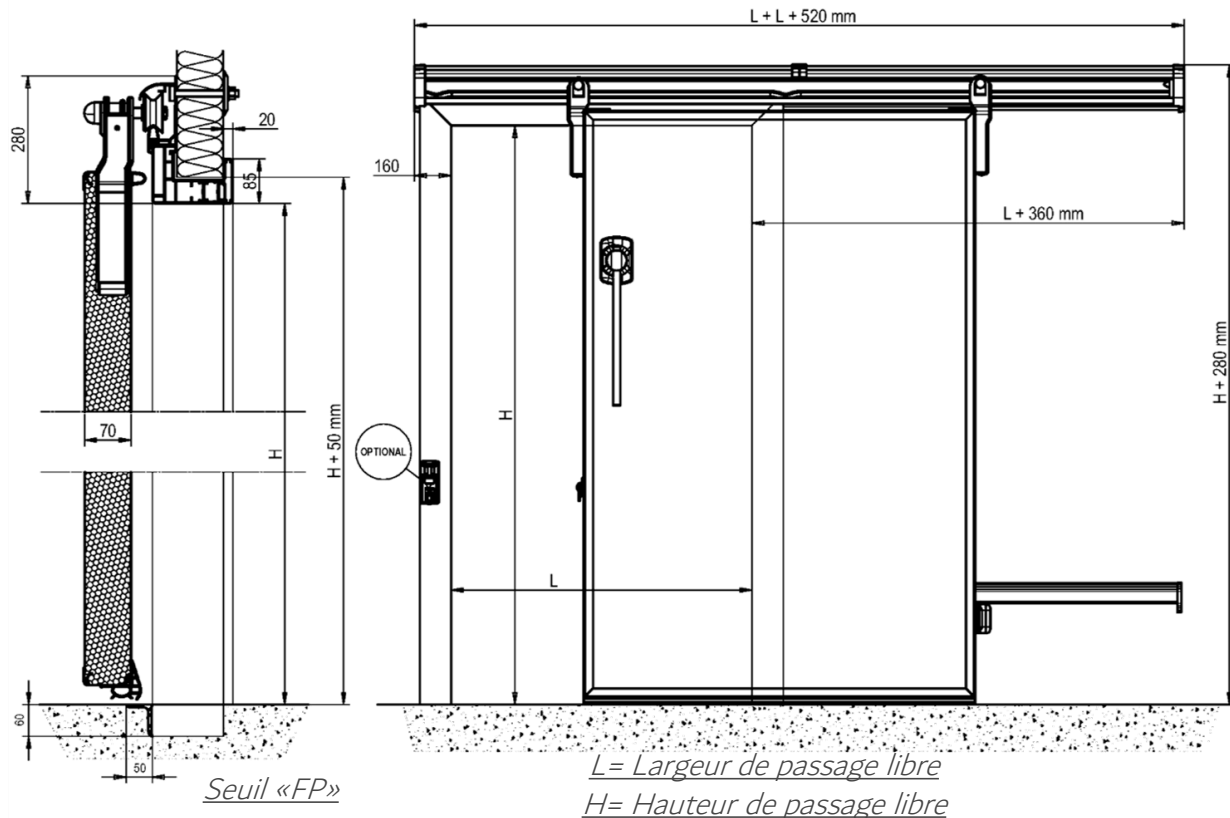


U=1,2 W/m² * K tested by:



ISTITUTO
GIORDANO
Qualità al Plurale.

Mod. 900 P



CARACTÉRISTIQUES TECHNIQUES

- Encadrement vantail en aluminium ép. 70 mm
- Revêtement intérieur et extérieur en tôle plastifiée blanche Similaire Ral 9003
- Joint en EPDM d'étanchéité périmétrique et inférieure
- Bâti embrassant à «L» de 140x45 mm en pvc, avec des modules supplémentaires pour égaliser l'épaisseur du panneau, avec contre-cadre en pvc
- Vantail injectée avec mousse de polyuréthane «PUR» sans CFC